

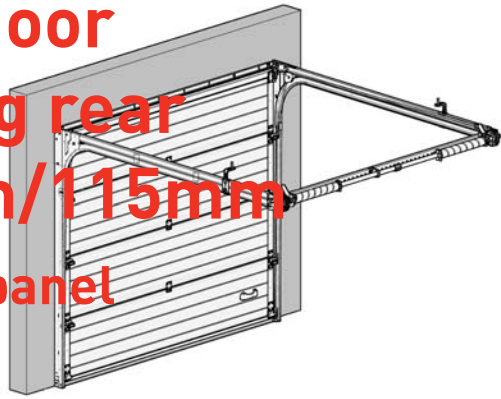
FF Installation manual

RSC door

Spring rear

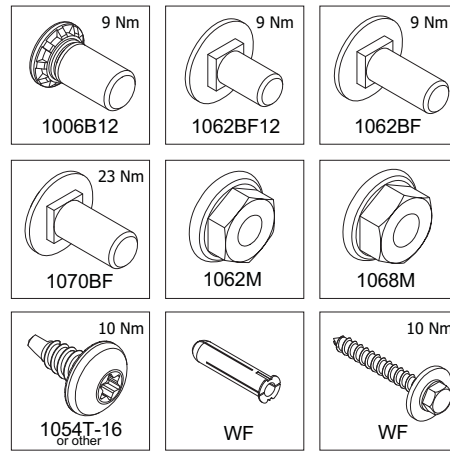
75mm/115mm

40mm panel



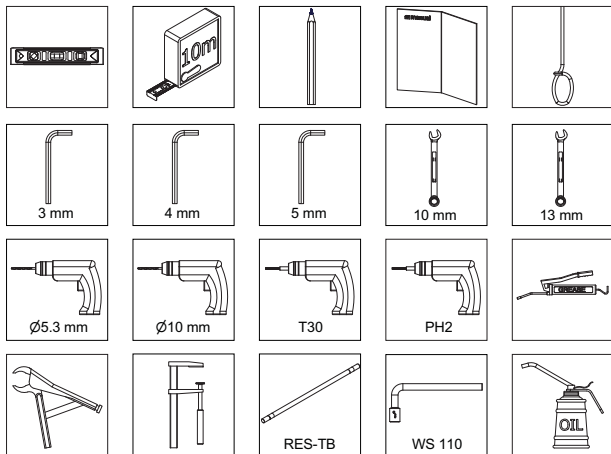
01 136 991 rev. 06-02-2013

1



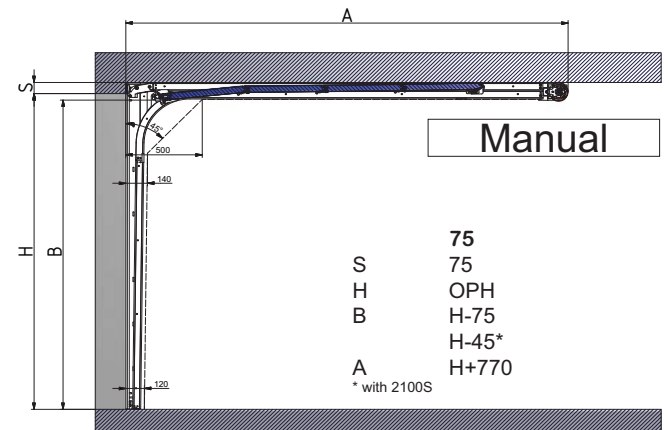
01 136 991 rev. 06-02-2013

2



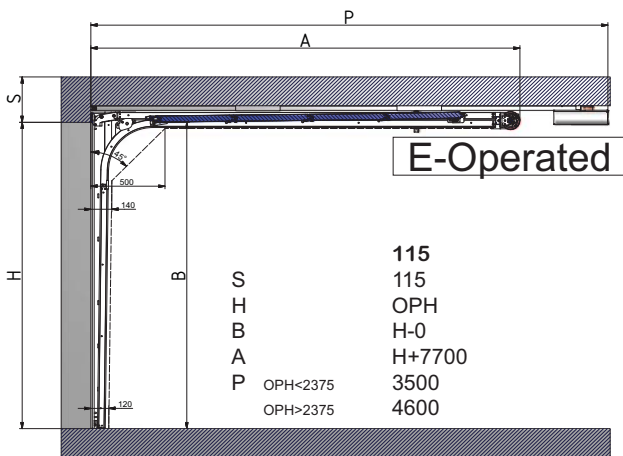
01 136 991 rev. 06-02-2013

3



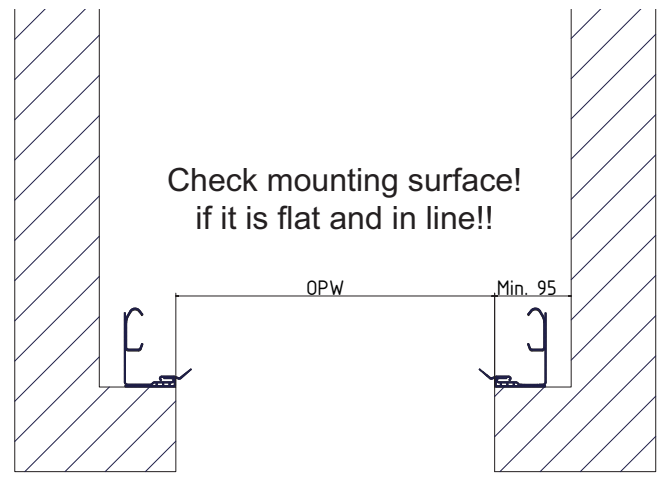
01 136 991 rev. 06-02-2013

4



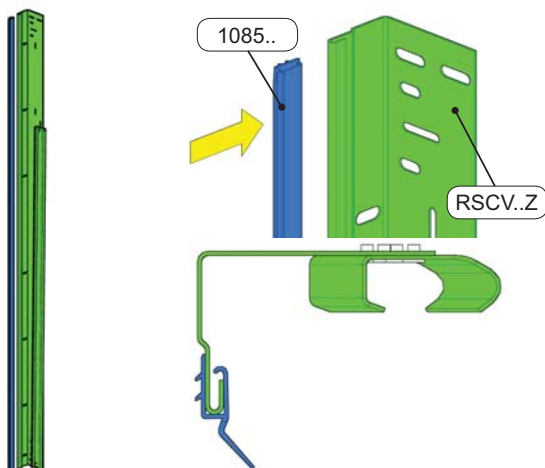
01 136 991 rev. 06-02-2013

5



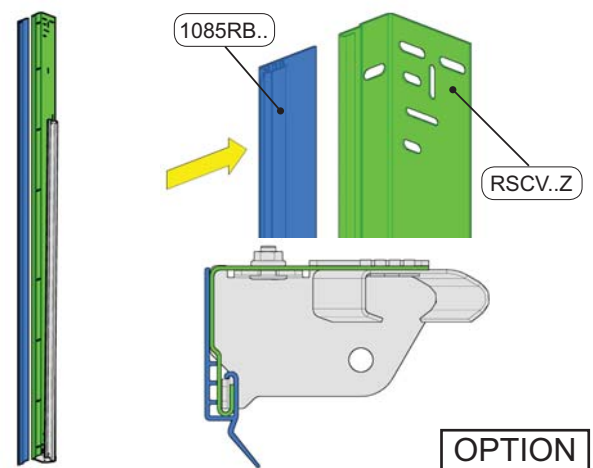
01 136 991 rev. 06-02-2013

6



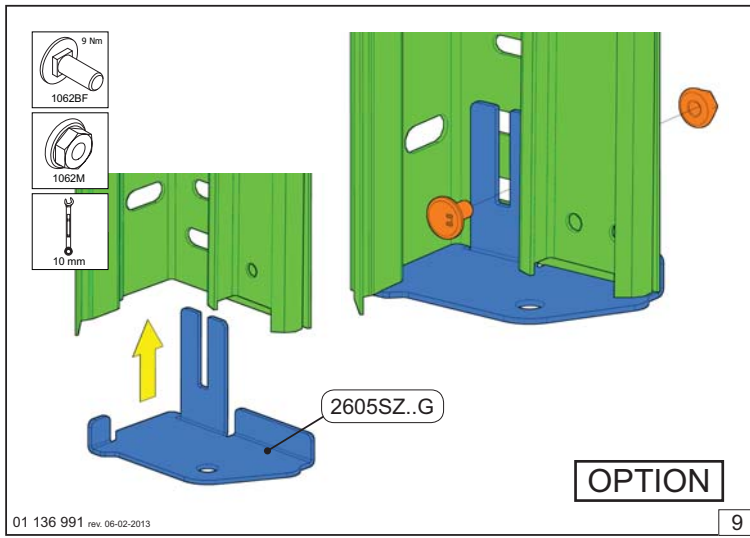
01 136 991 rev. 06-02-2013

7



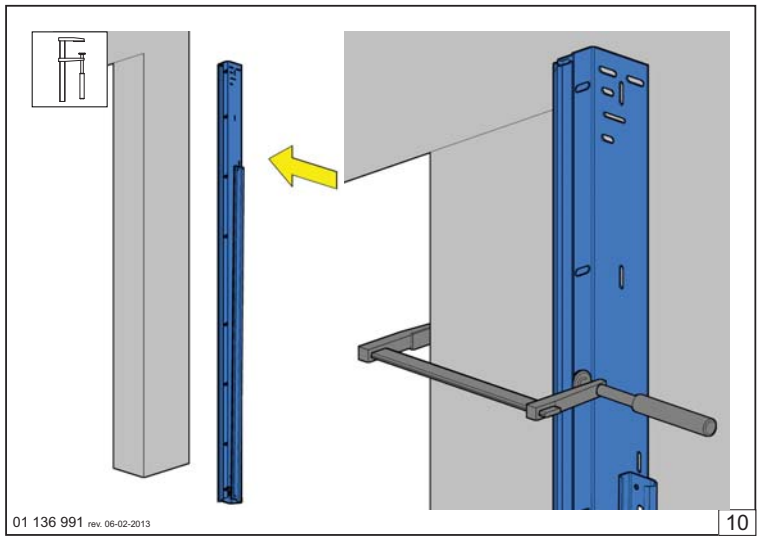
01 136 991 rev. 06-02-2013

8



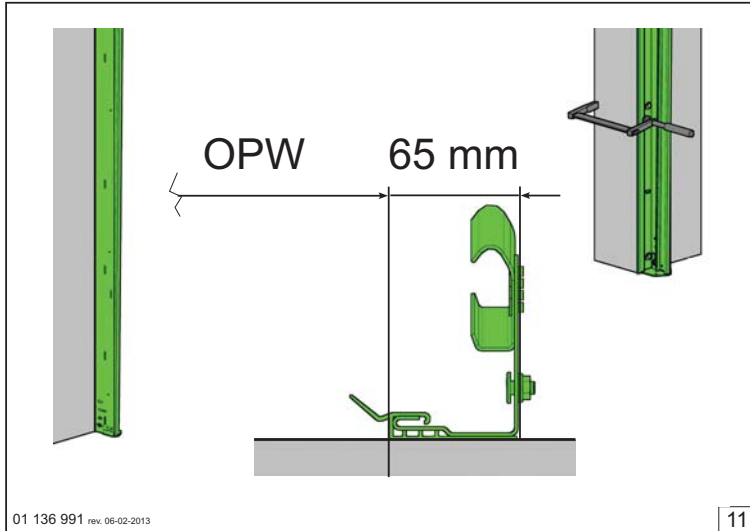
01 136 991 rev. 06-02-2013

9



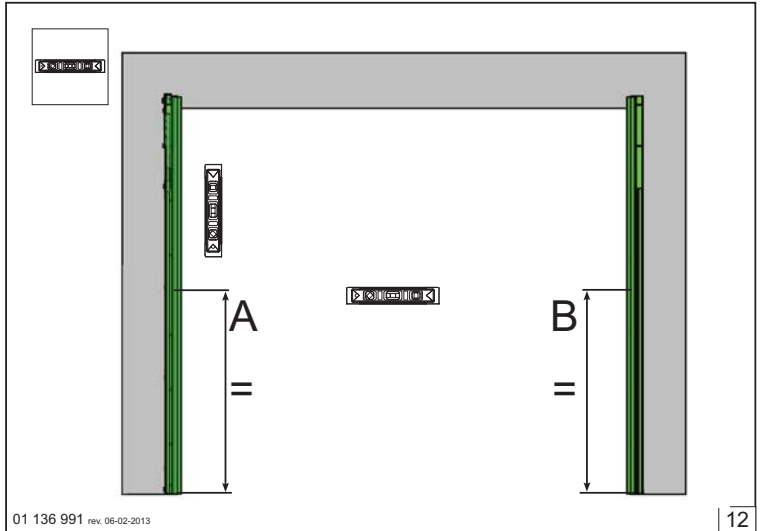
01 136 991 rev. 06-02-2013

10



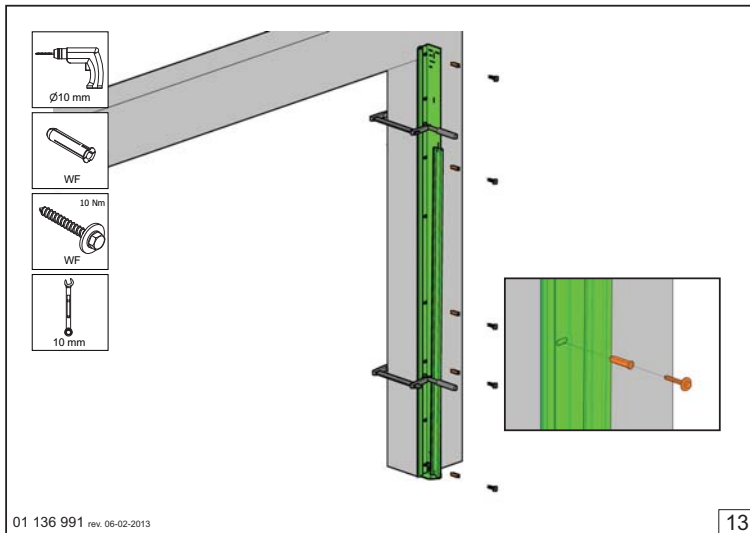
01 136 991 rev. 06-02-2013

11



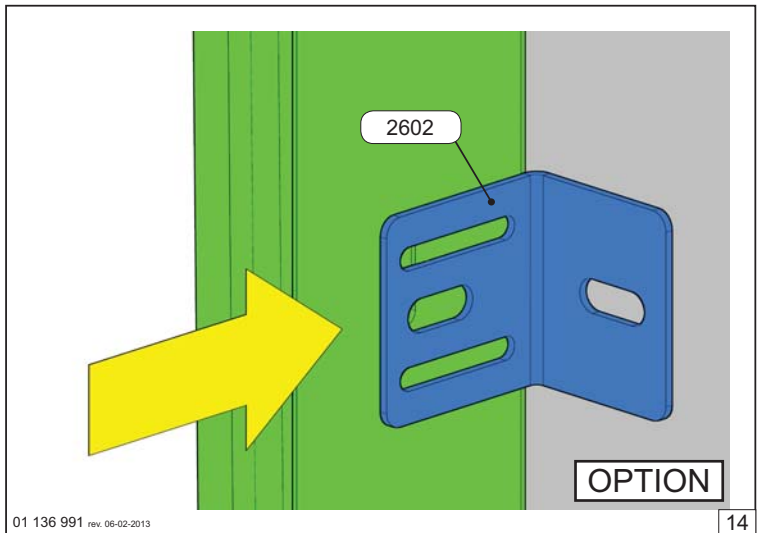
01 136 991 rev. 06-02-2013

12



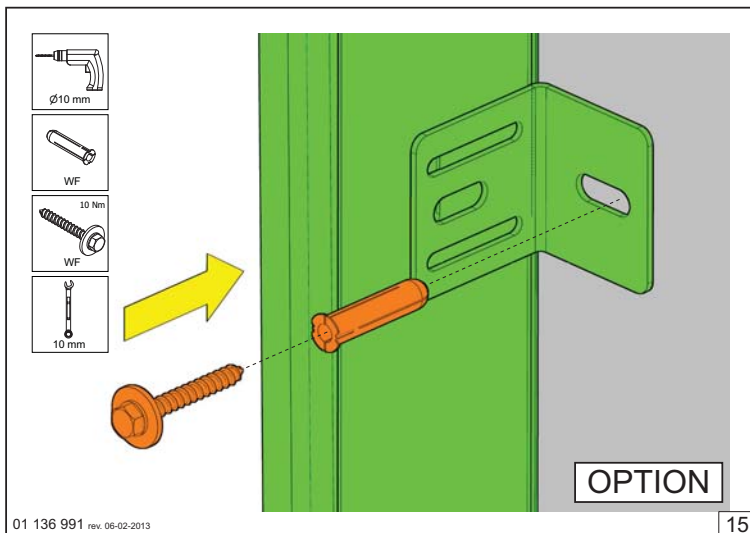
01 136 991 rev. 06-02-2013

13



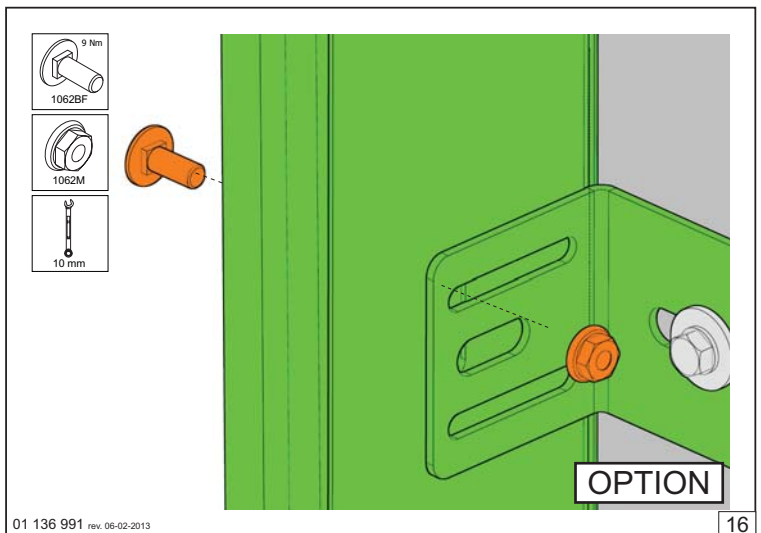
01 136 991 rev. 06-02-2013

14



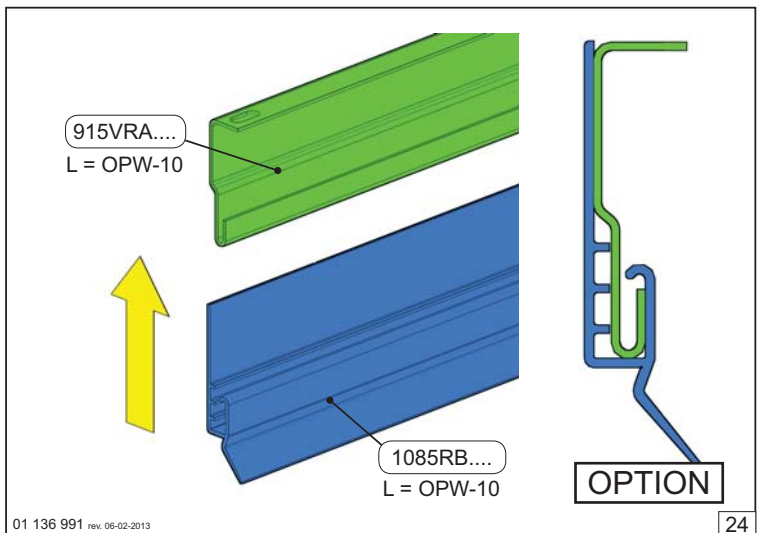
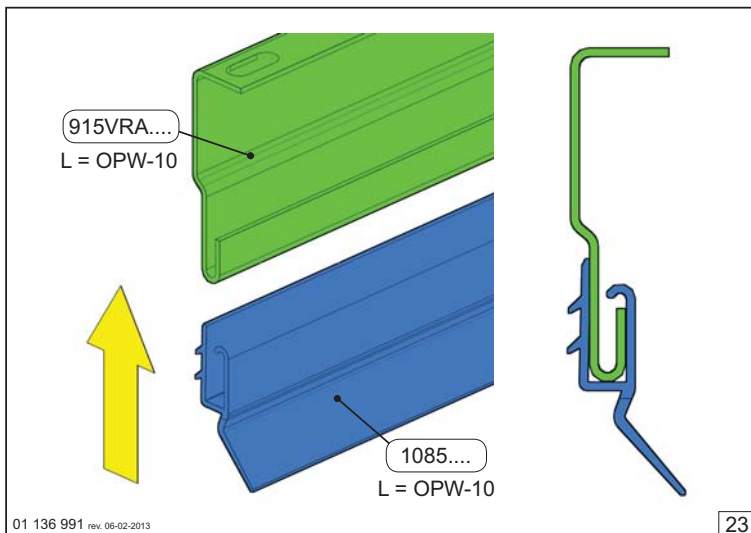
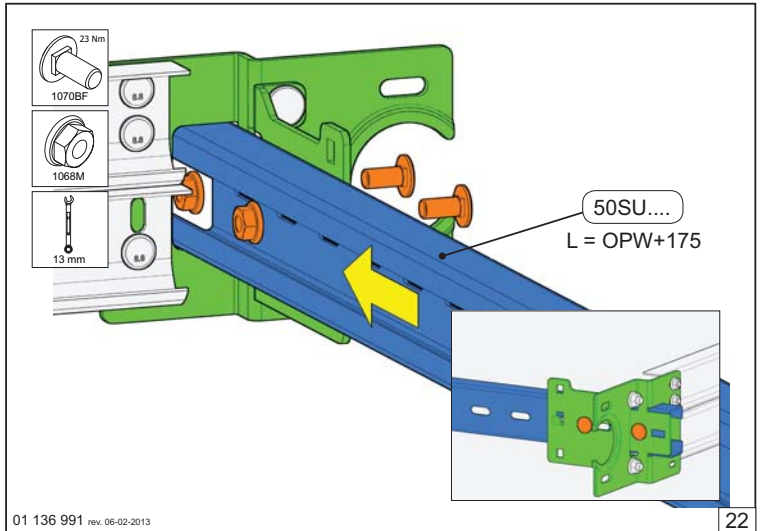
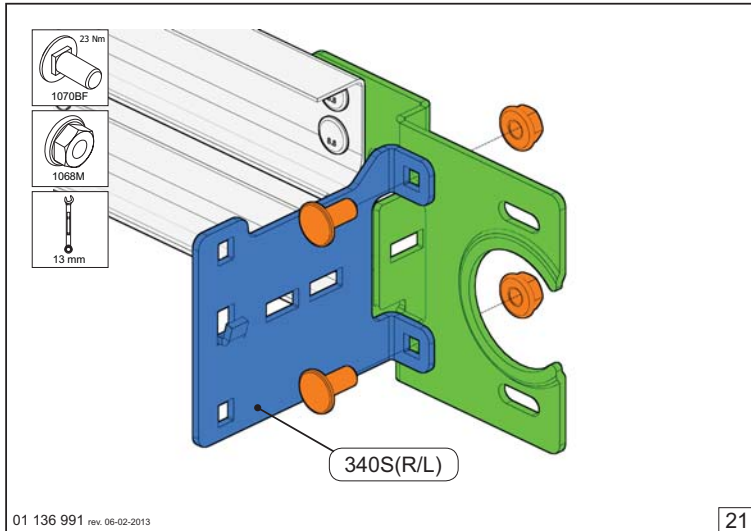
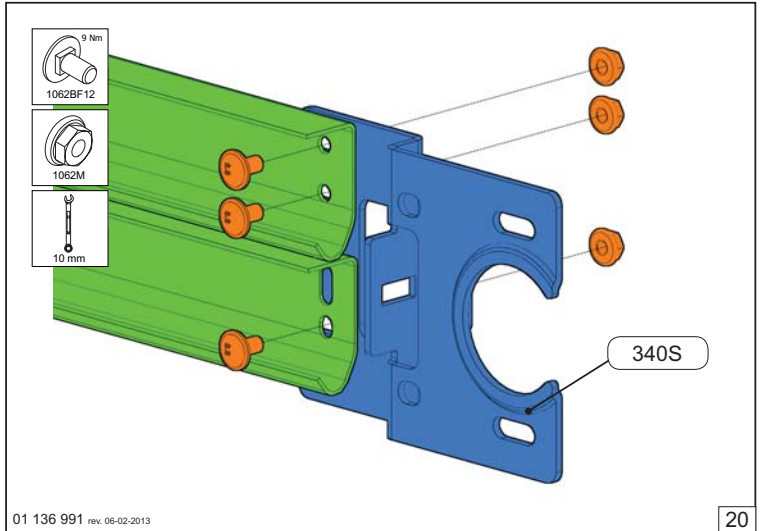
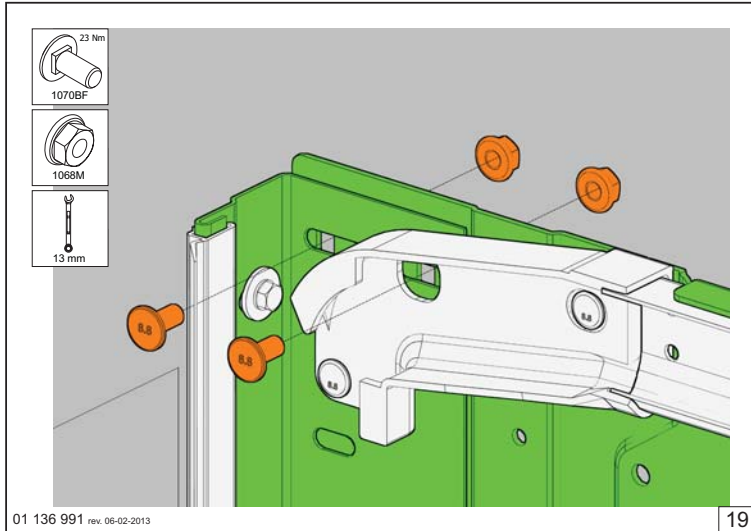
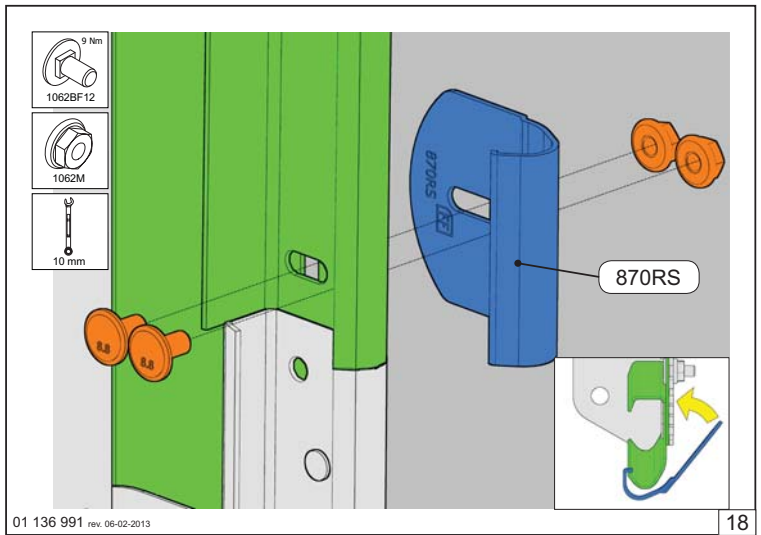
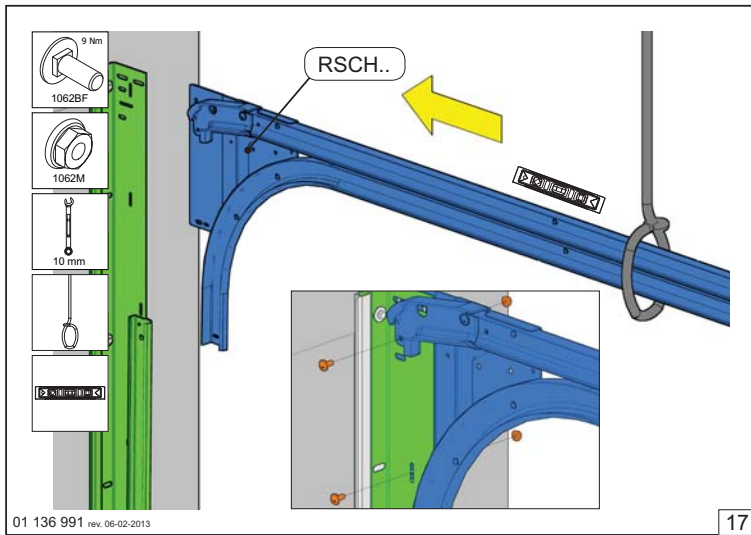
01 136 991 rev. 06-02-2013

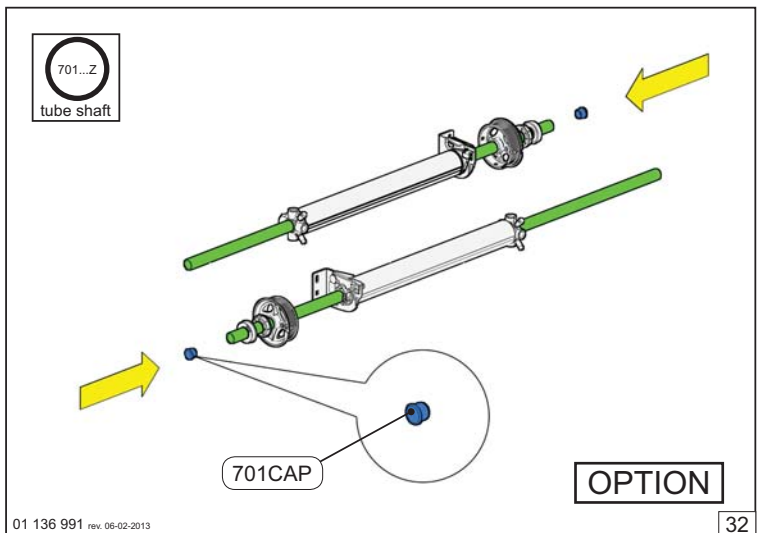
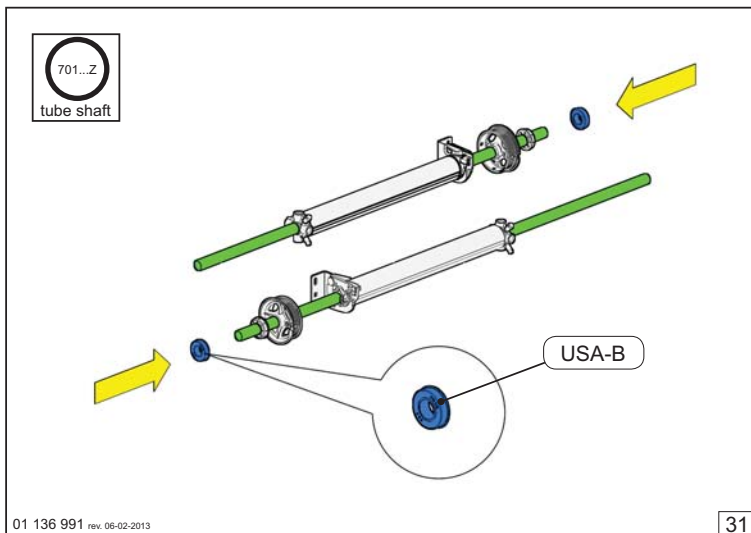
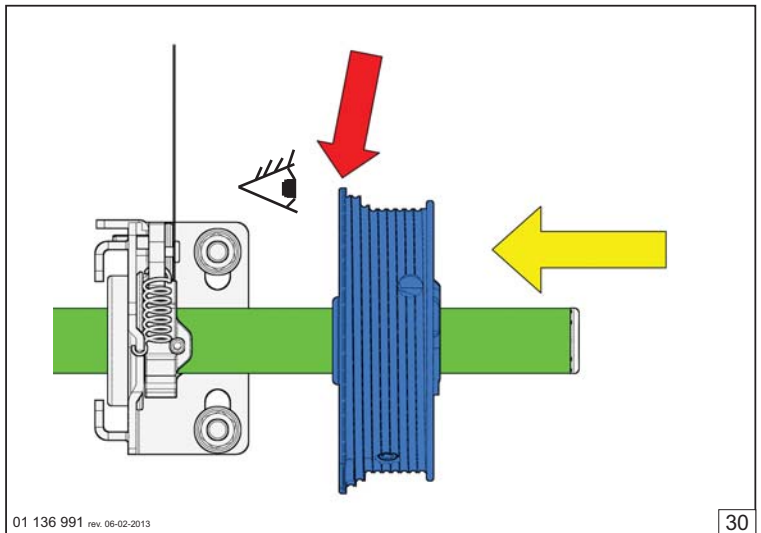
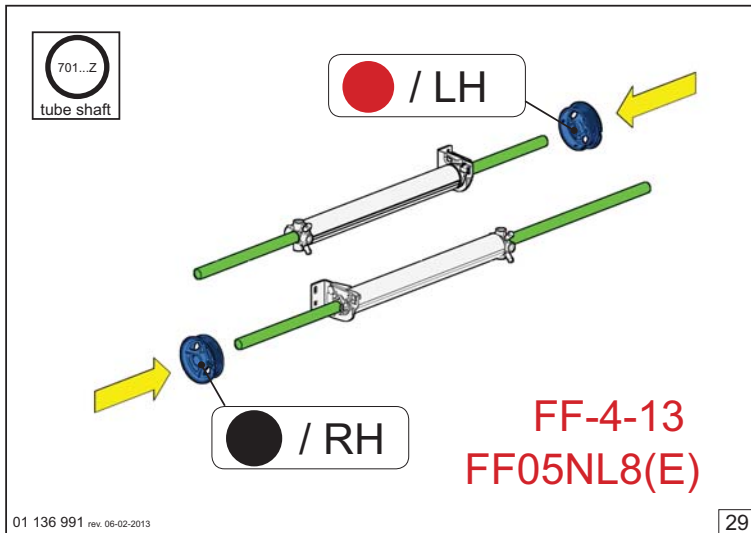
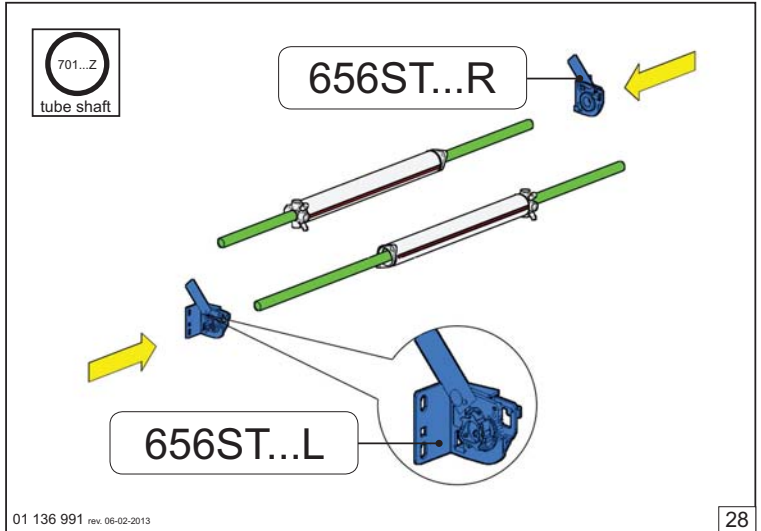
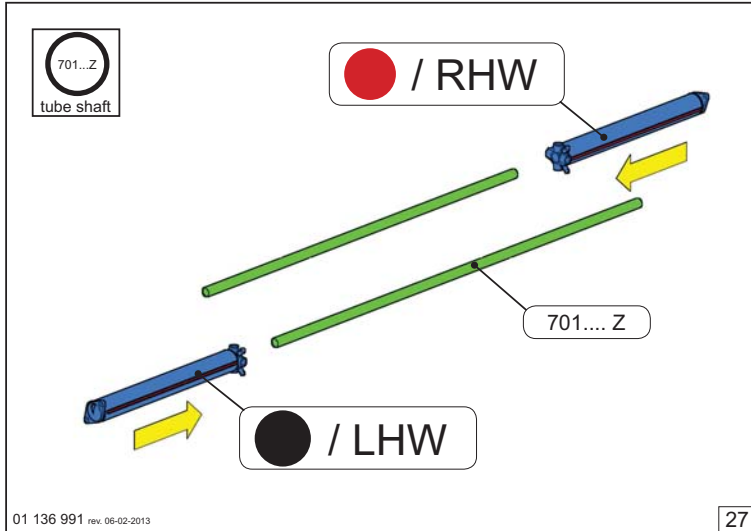
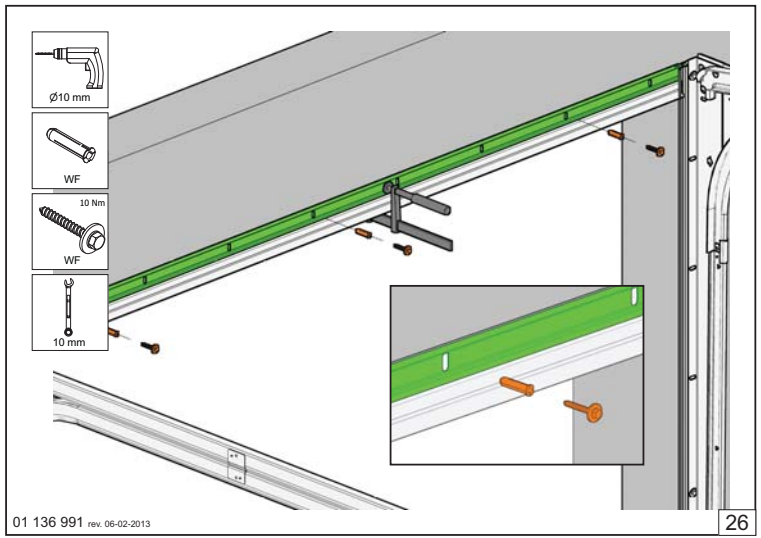
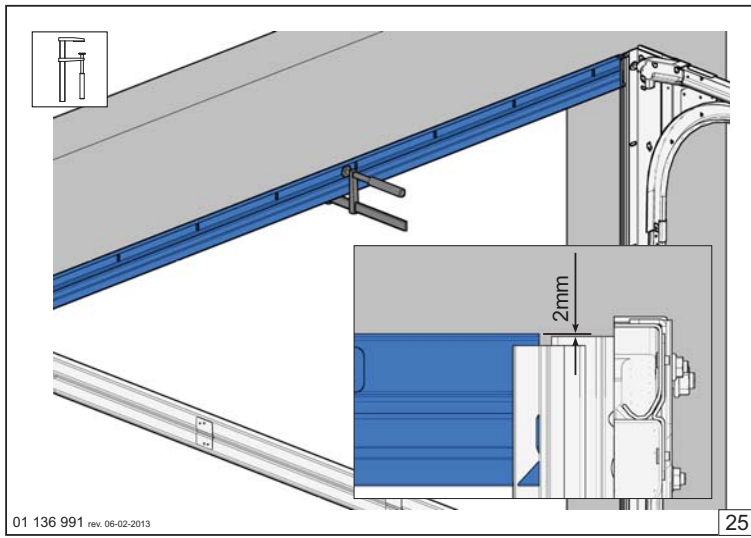
15

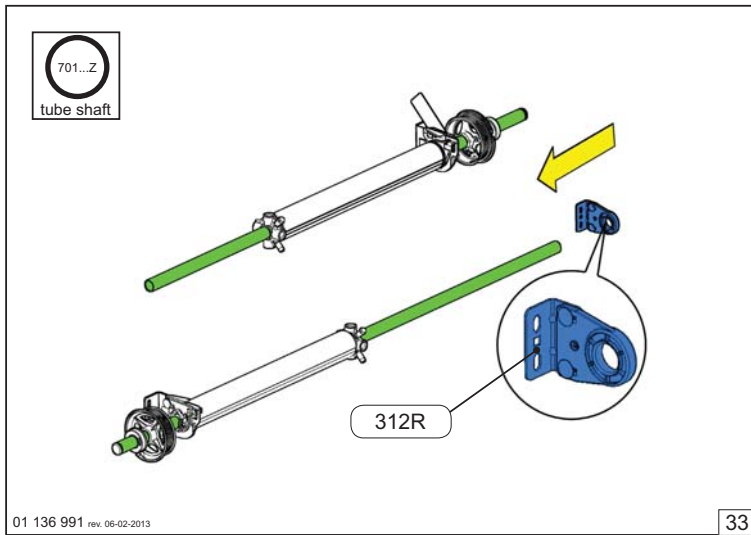


01 136 991 rev. 06-02-2013

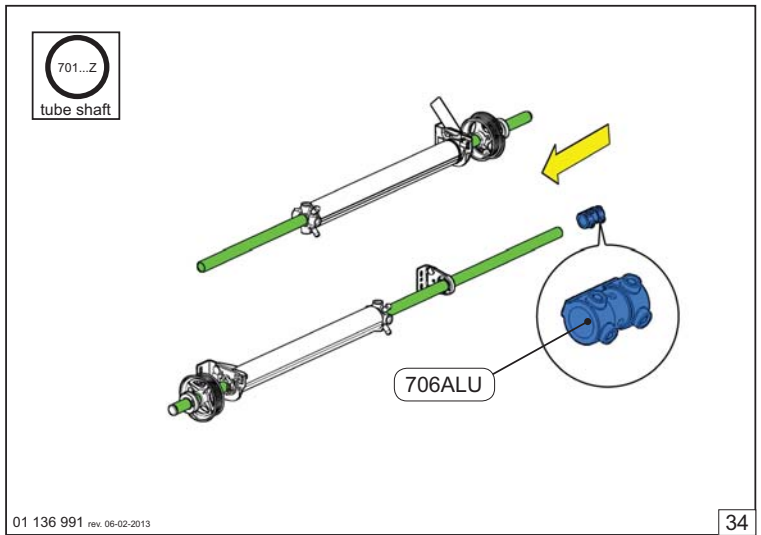
16



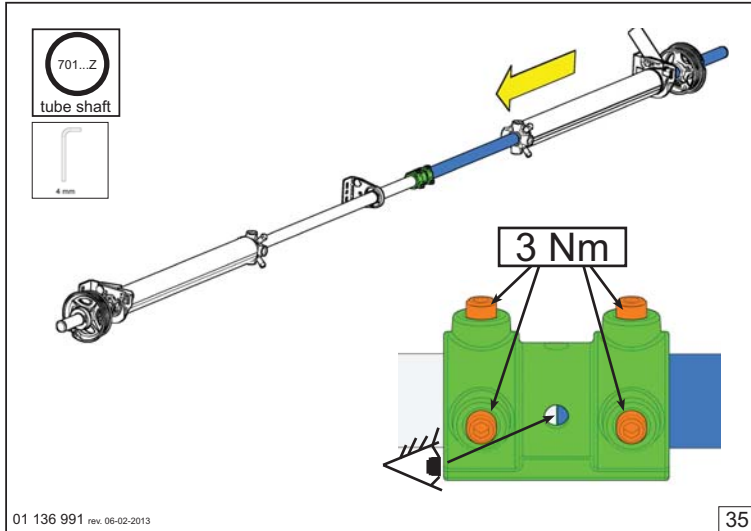




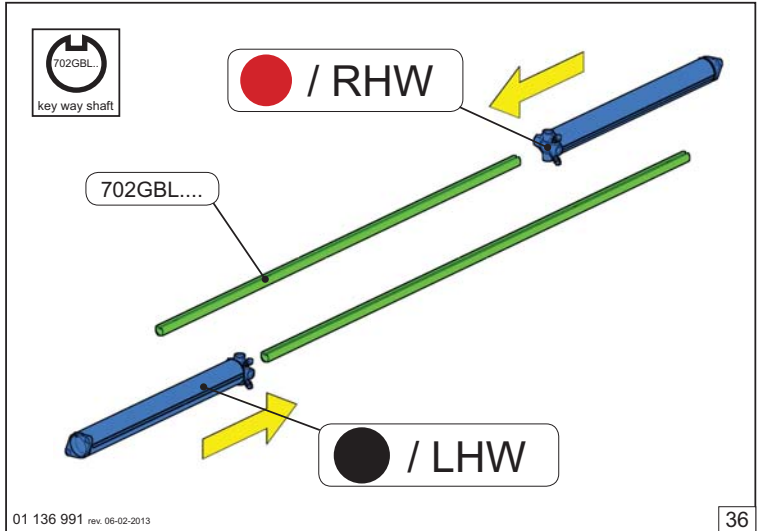
33



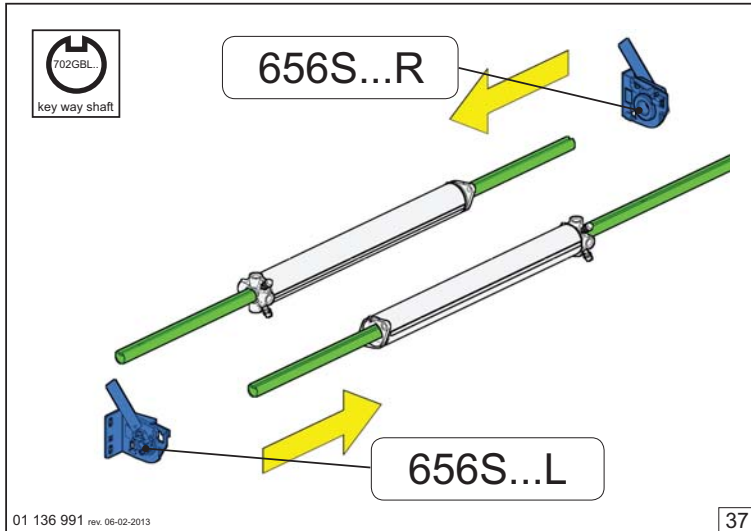
34



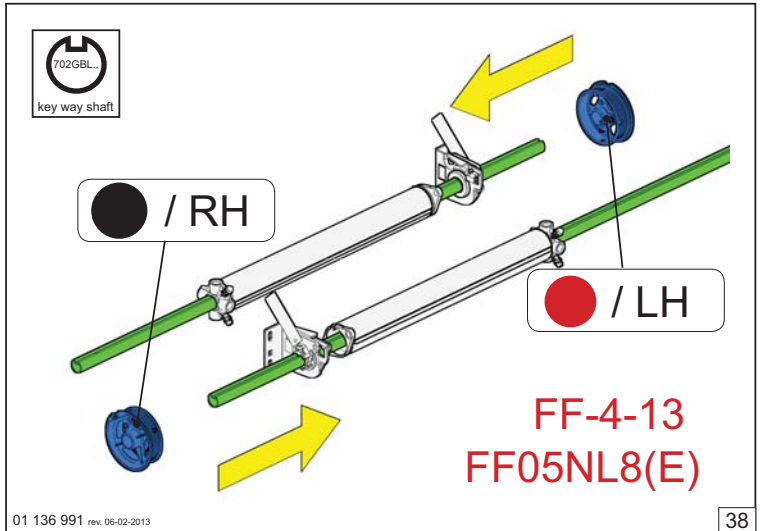
35



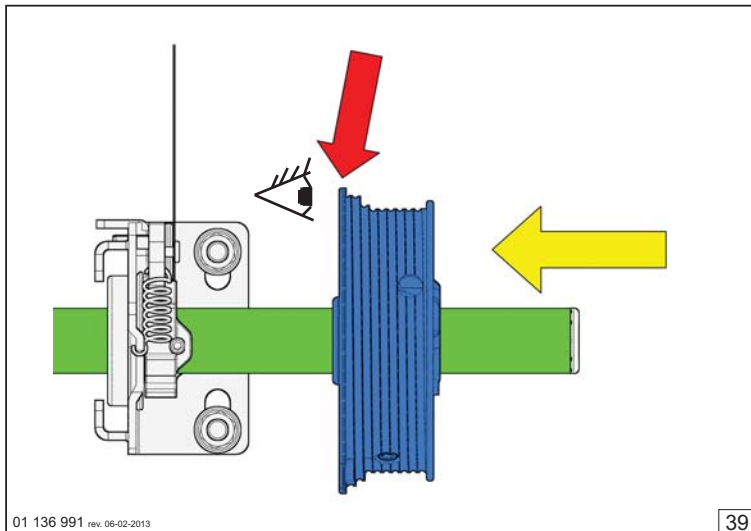
36



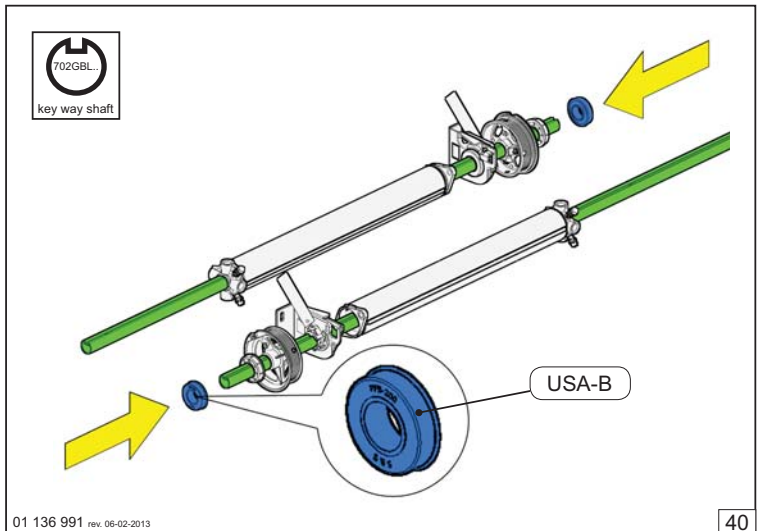
37



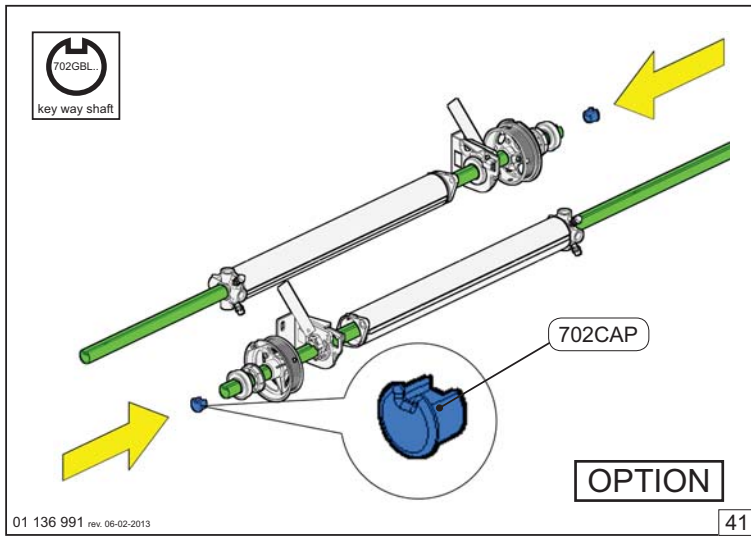
38



39

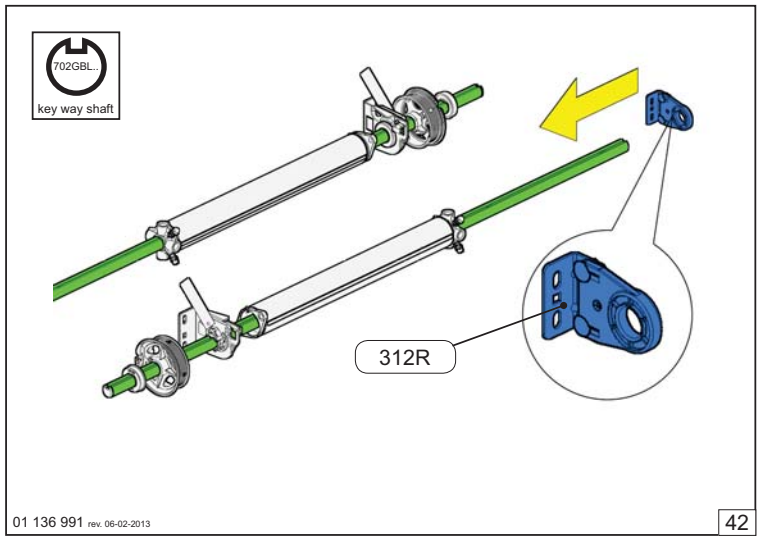


40



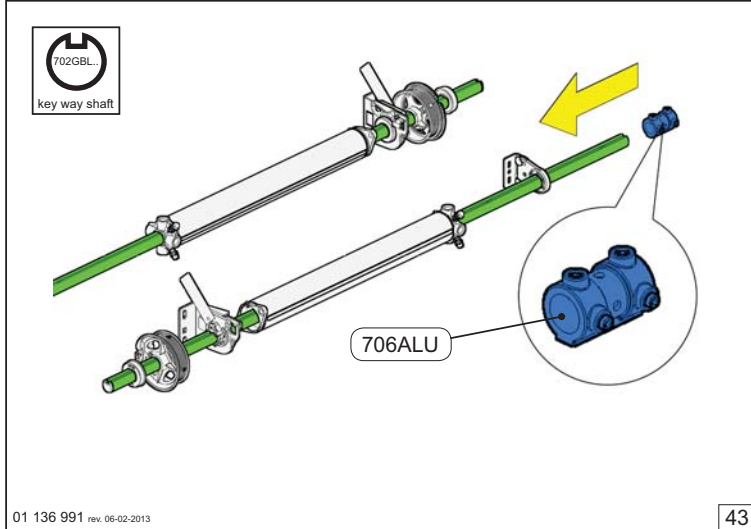
01 136 991 rev. 06-02-2013

41



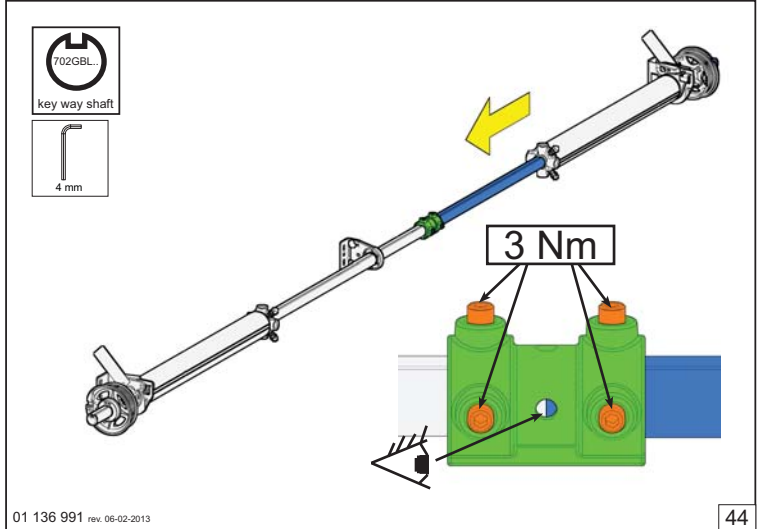
01 136 991 rev. 06-02-2013

42



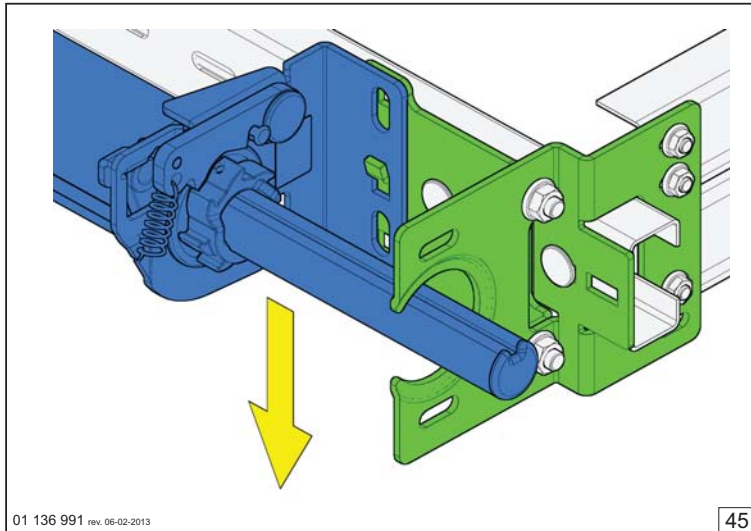
01 136 991 rev. 06-02-2013

43



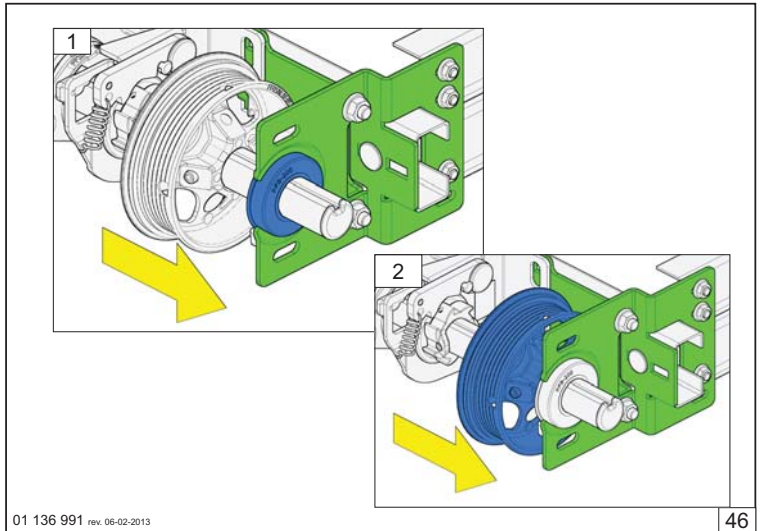
01 136 991 rev. 06-02-2013

44



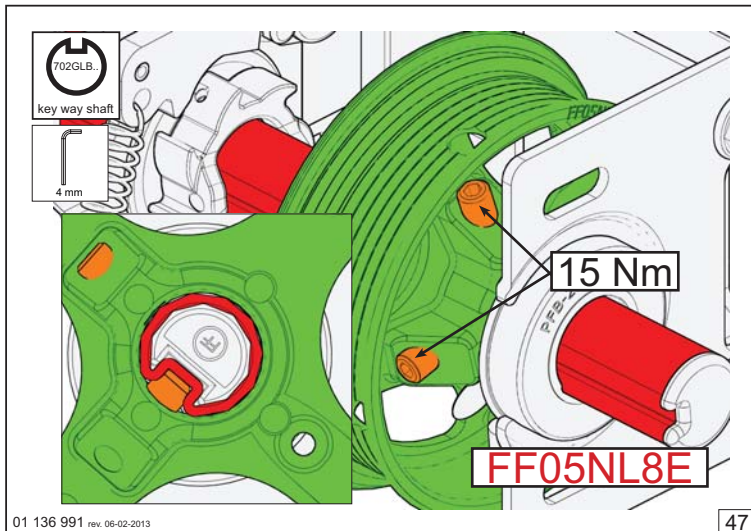
01 136 991 rev. 06-02-2013

45



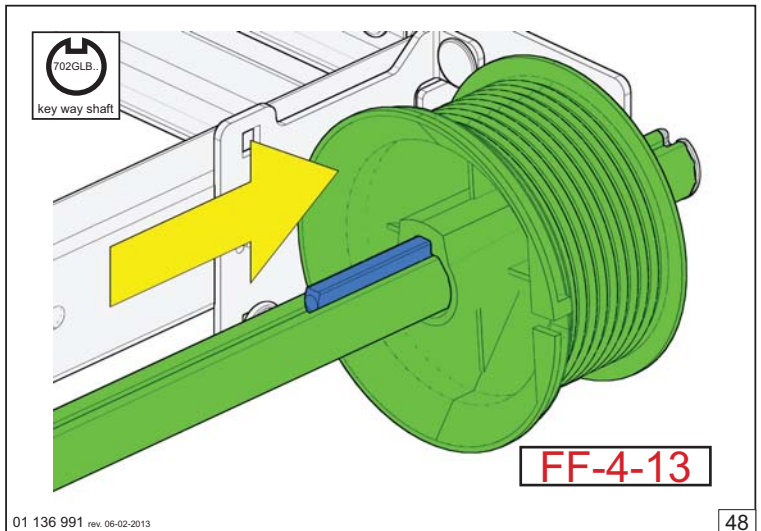
01 136 991 rev. 06-02-2013

46



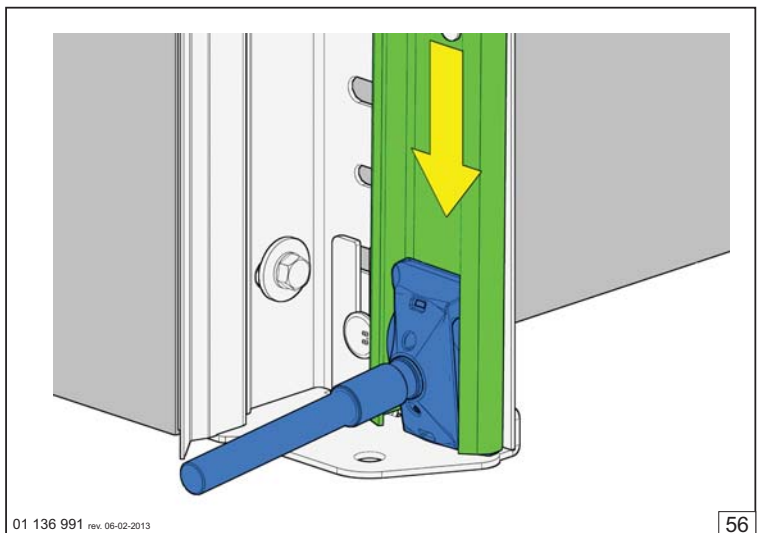
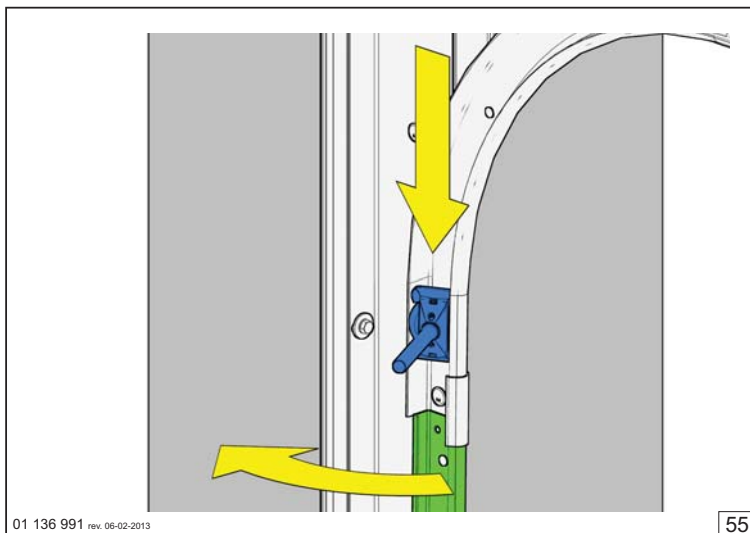
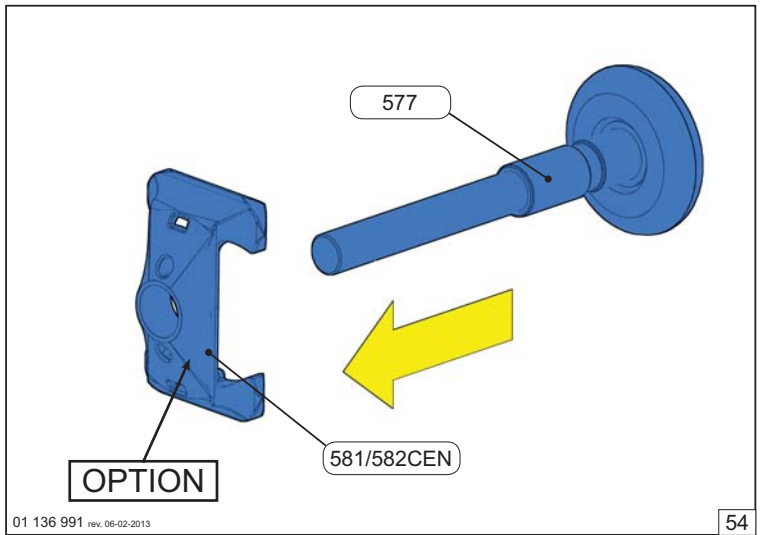
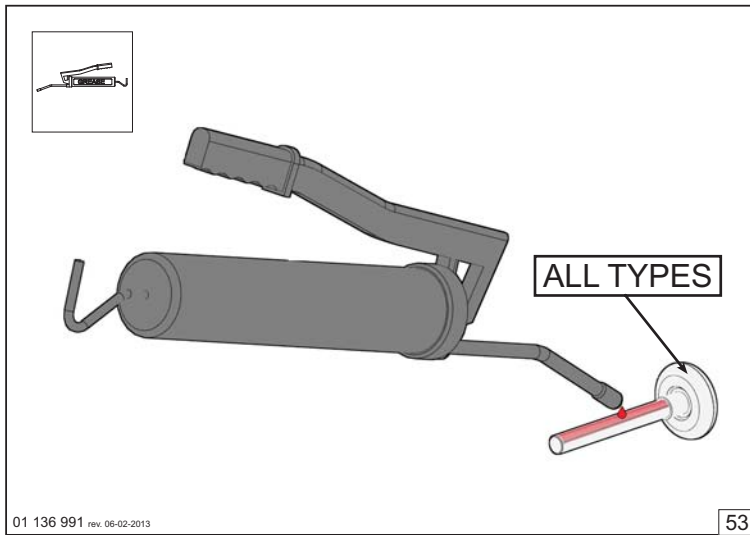
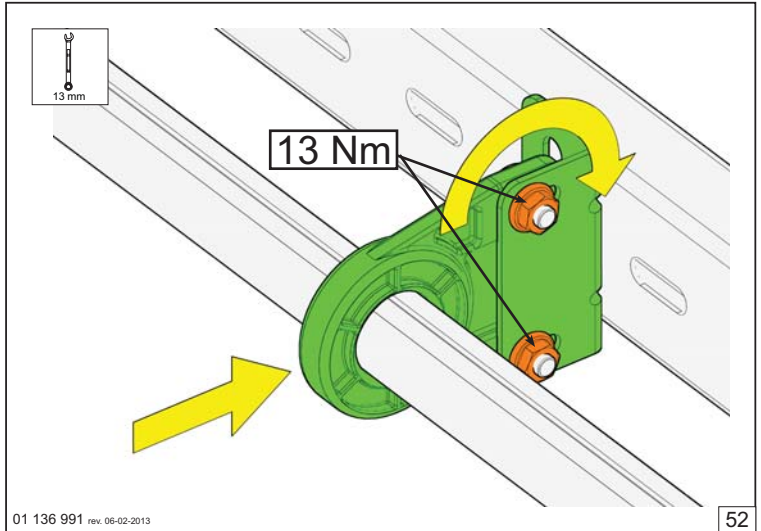
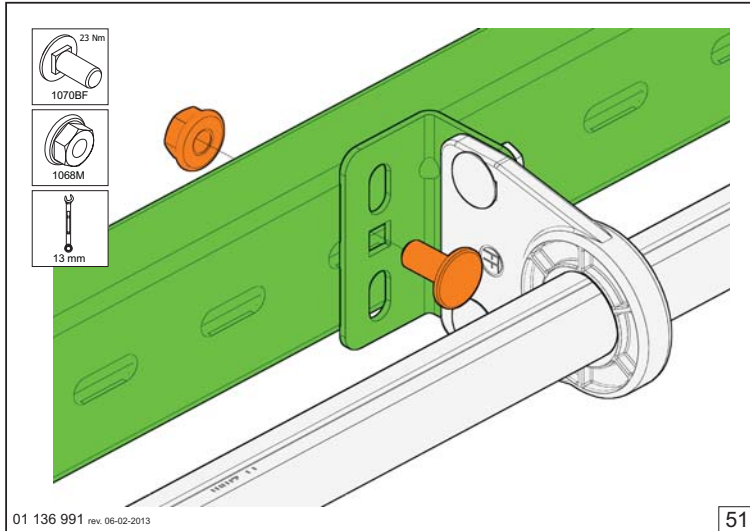
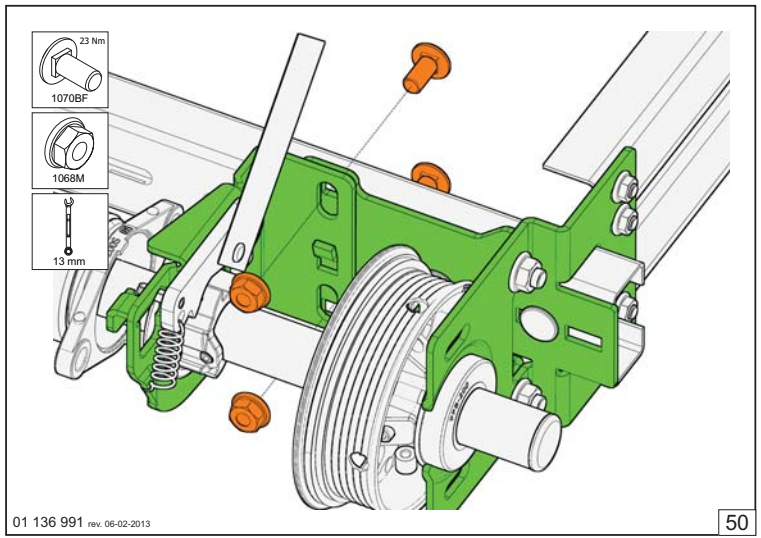
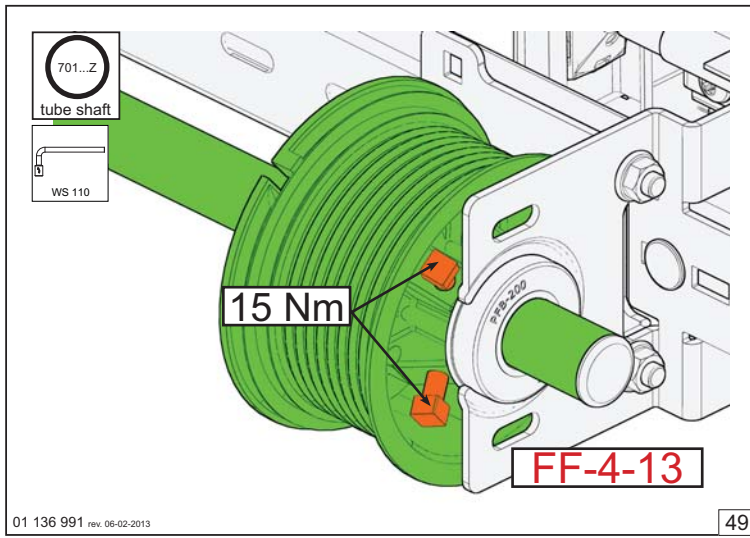
01 136 991 rev. 06-02-2013

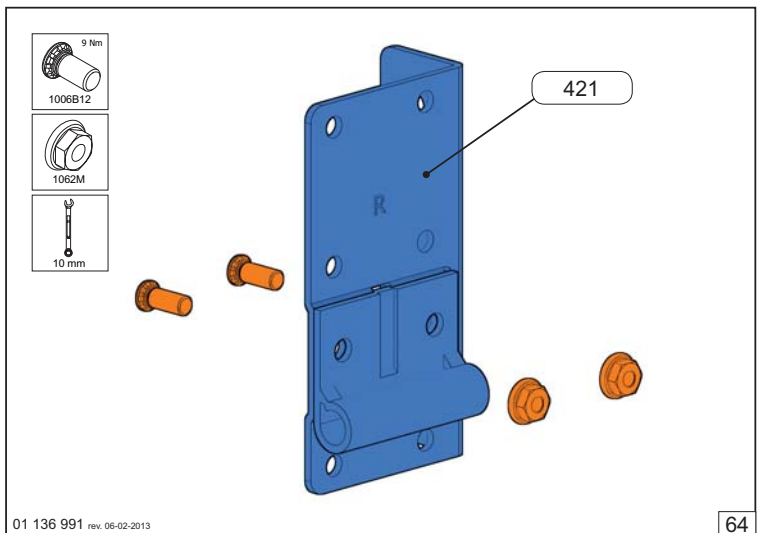
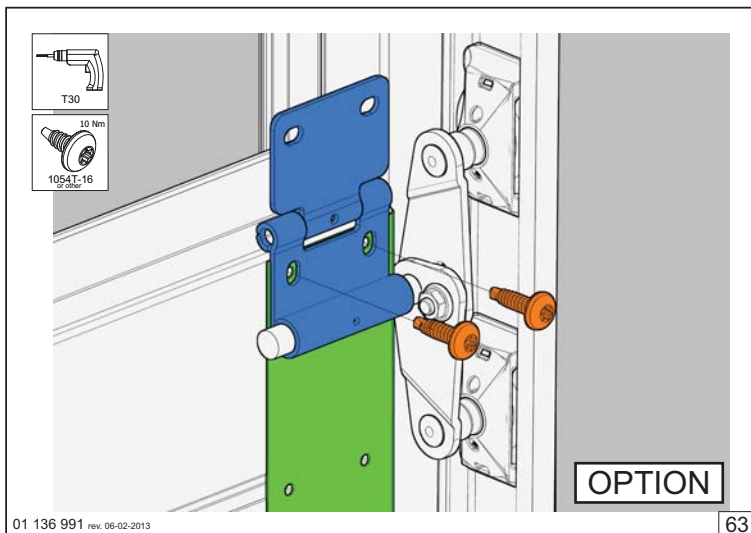
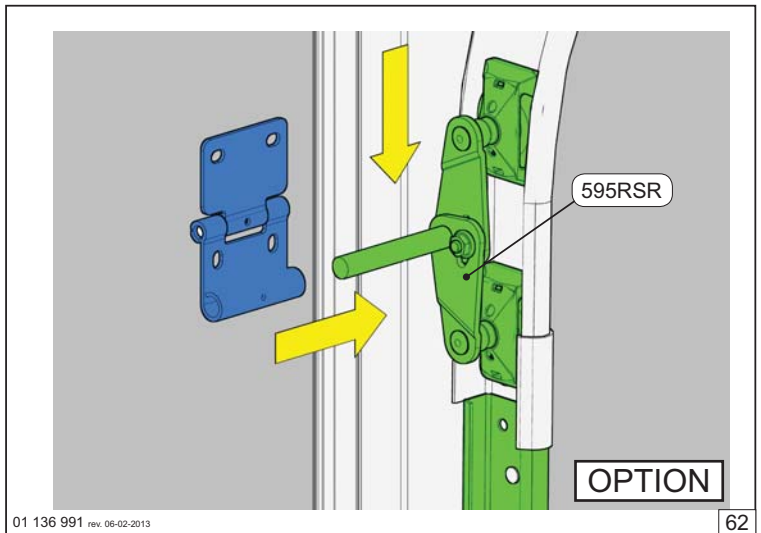
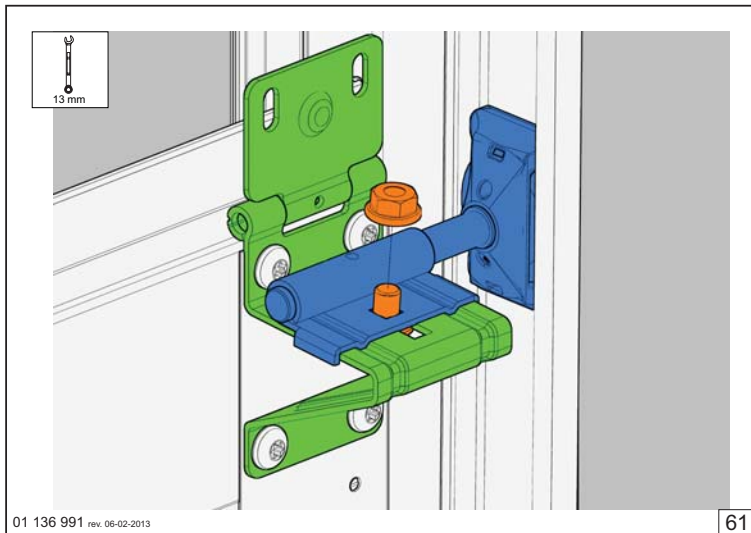
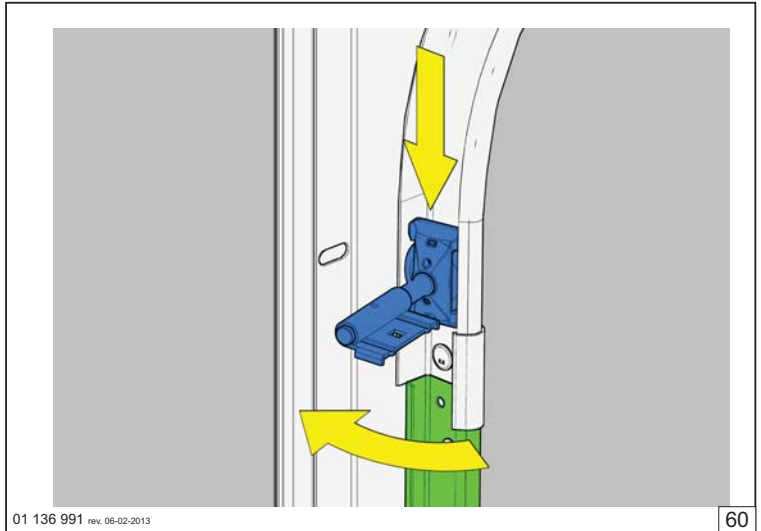
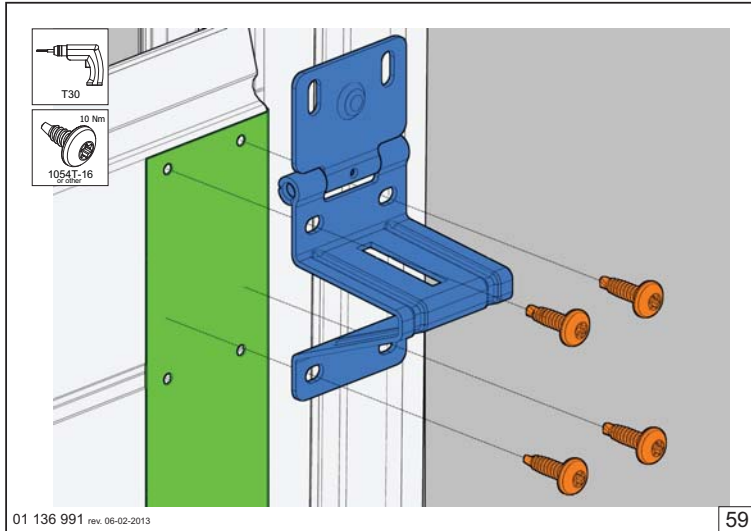
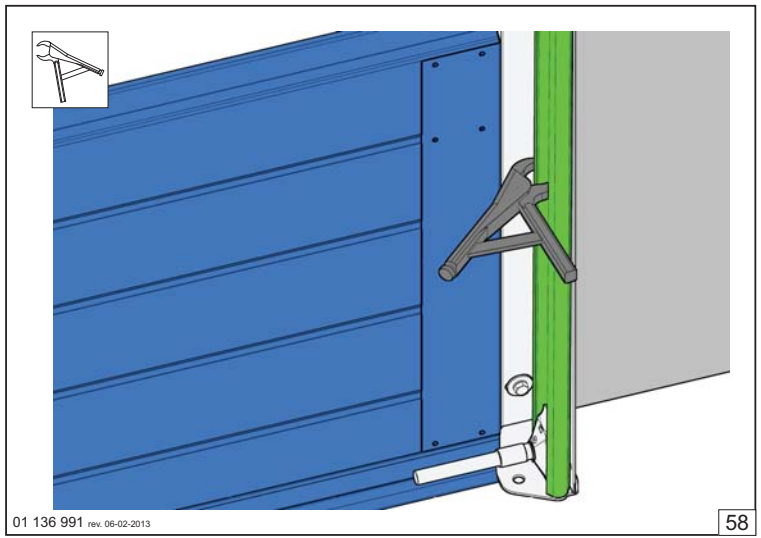
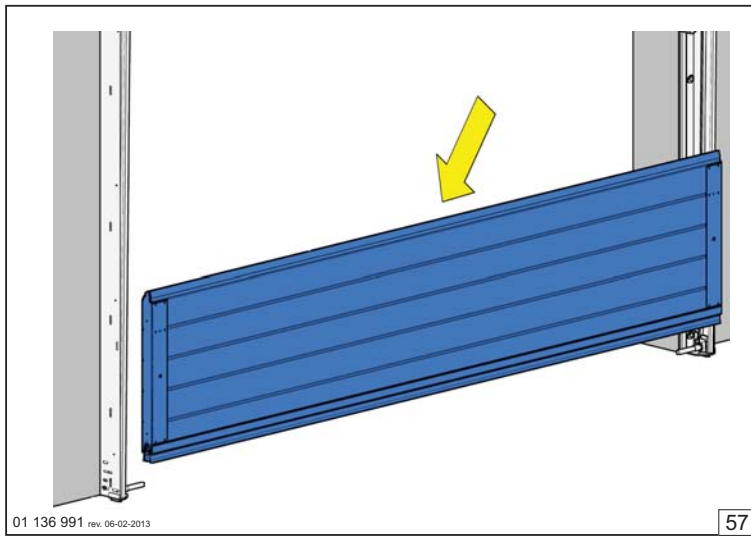
47

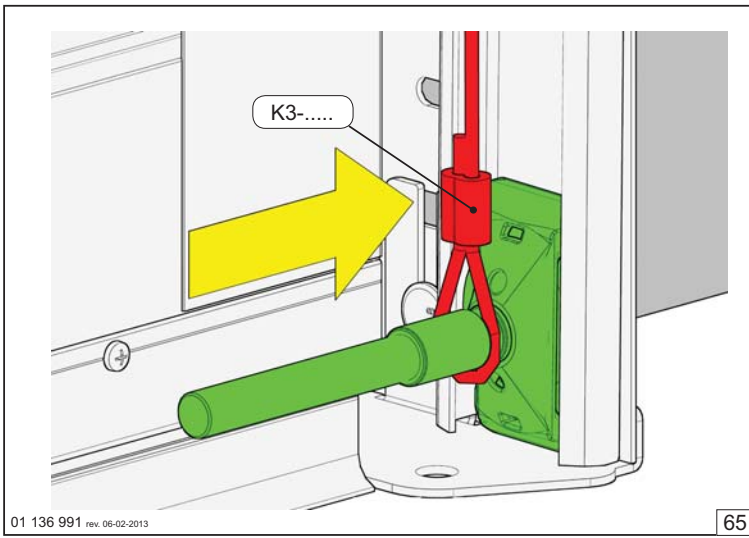


01 136 991 rev. 06-02-2013

48

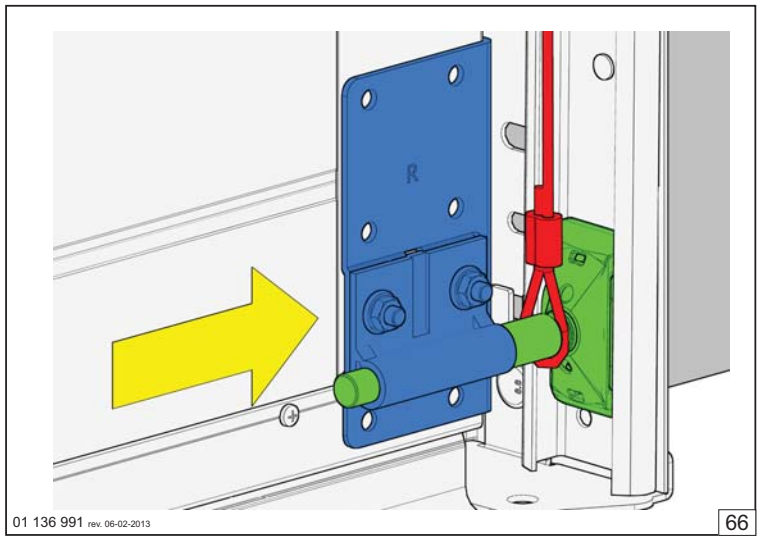






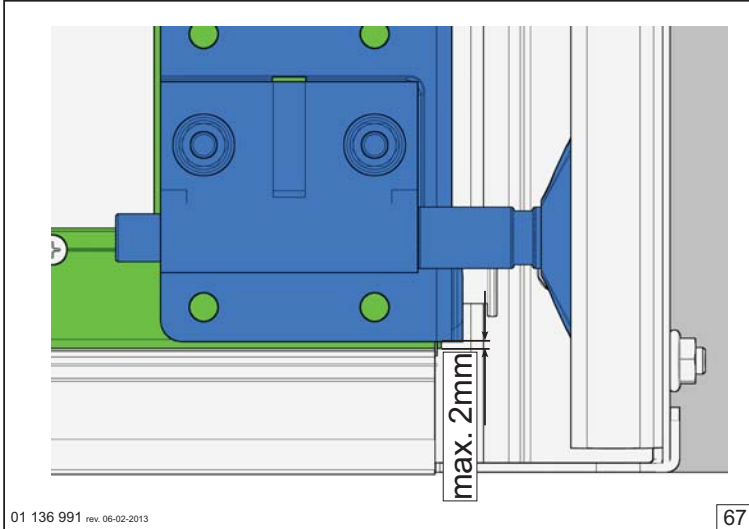
01 136 991 rev. 06-02-2013

65



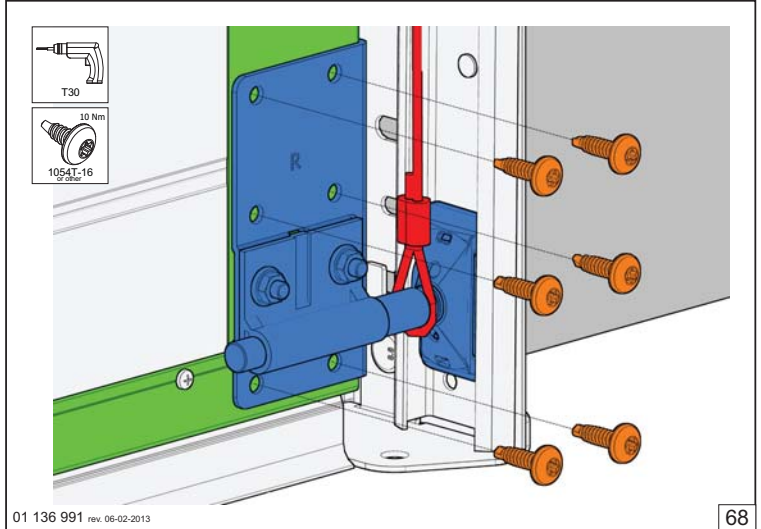
01 136 991 rev. 06-02-2013

66



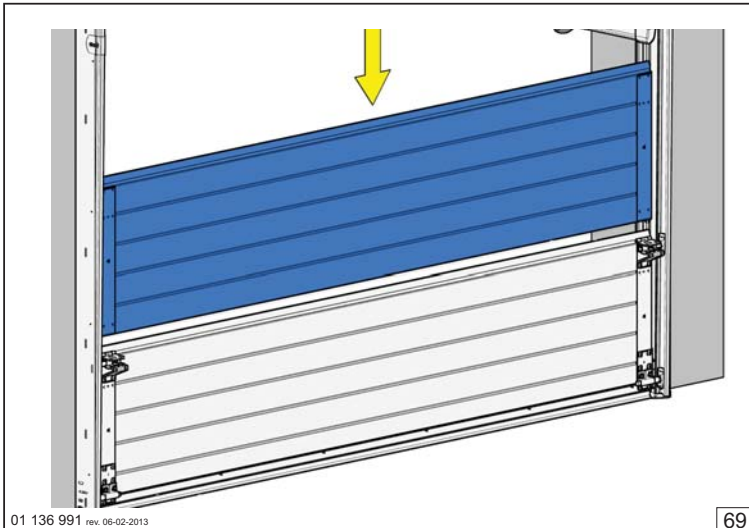
01 136 991 rev. 06-02-2013

67



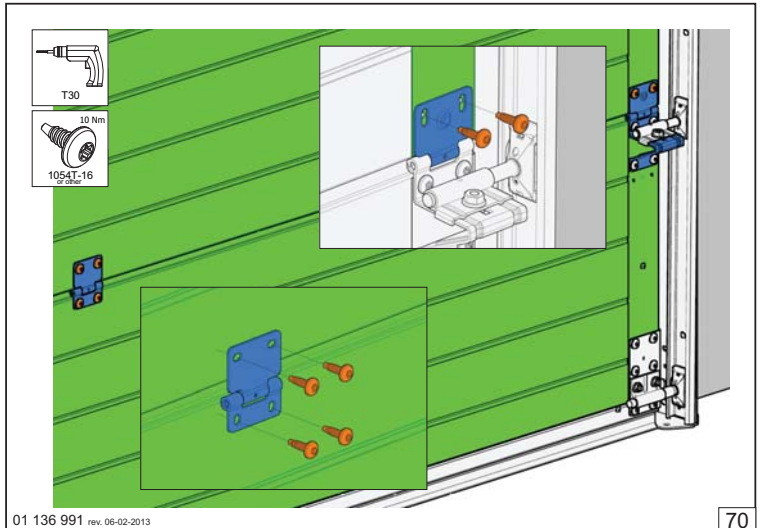
01 136 991 rev. 06-02-2013

68



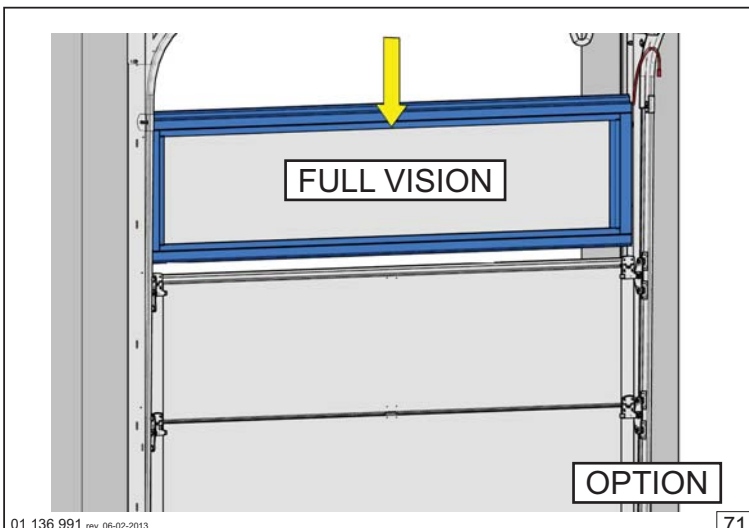
01 136 991 rev. 06-02-2013

69



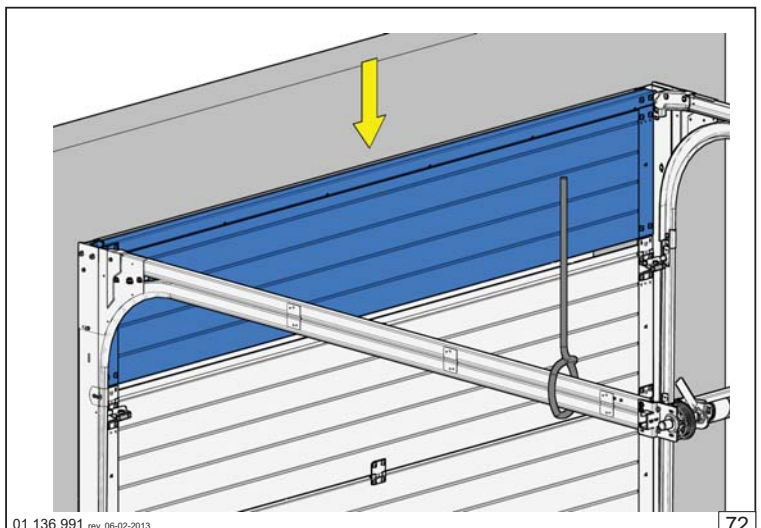
01 136 991 rev. 06-02-2013

70



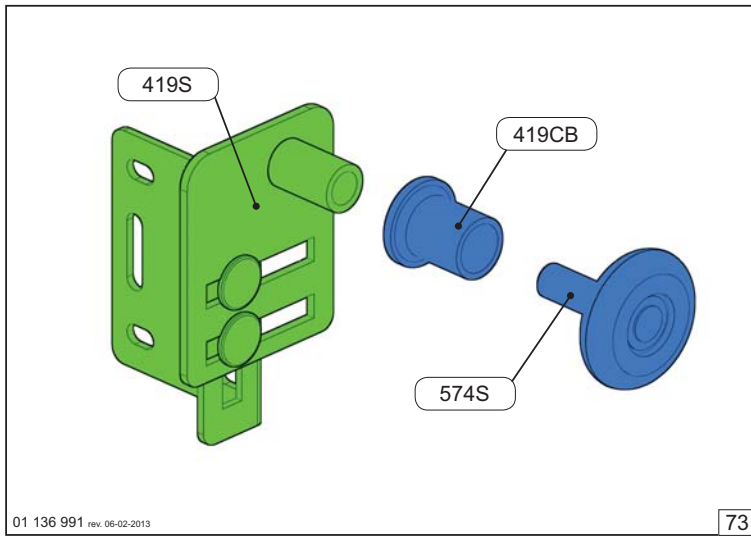
01 136 991 rev. 06-02-2013

71

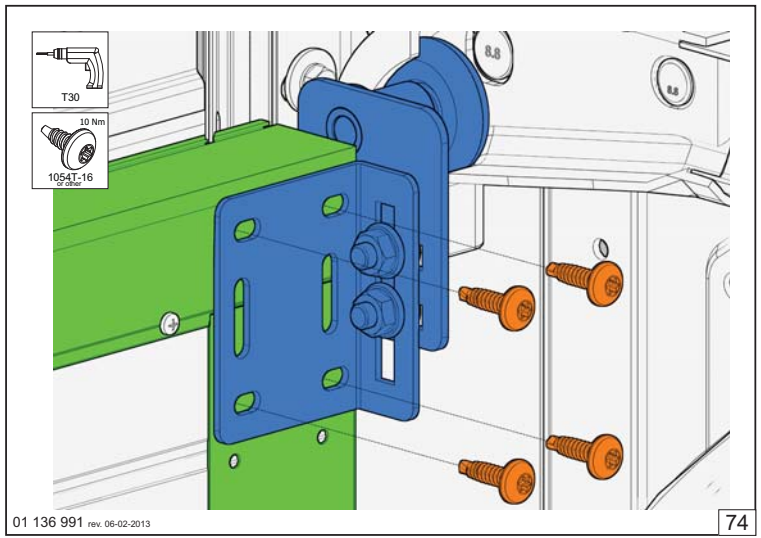


01 136 991 rev. 06-02-2013

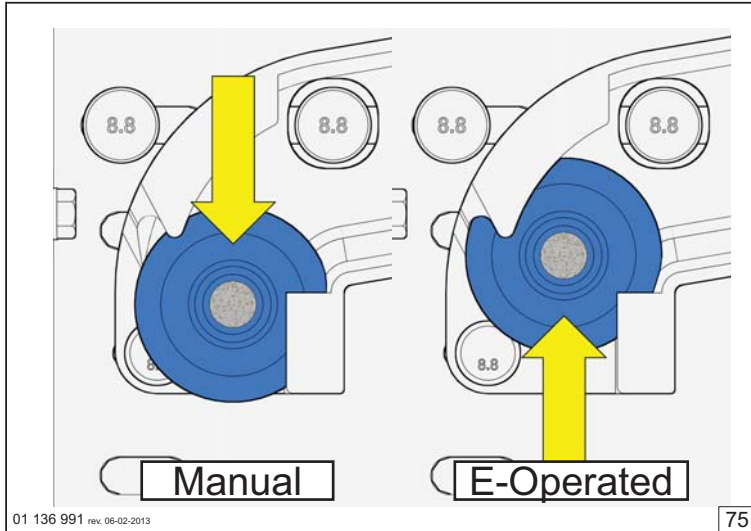
72



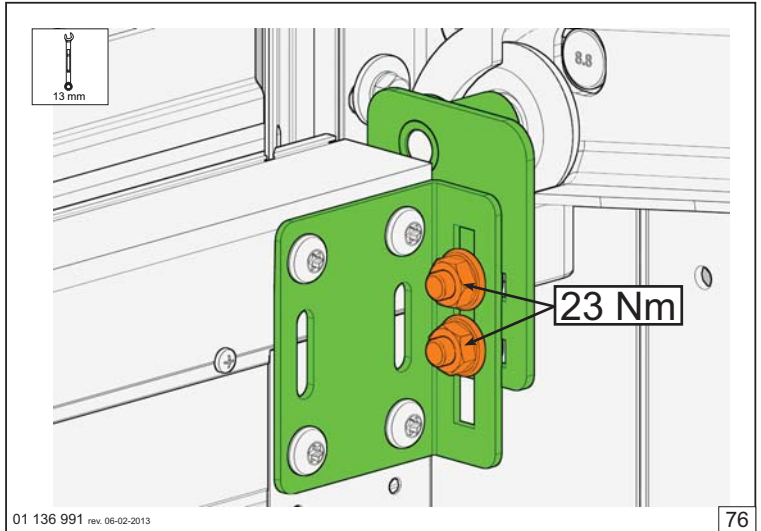
73



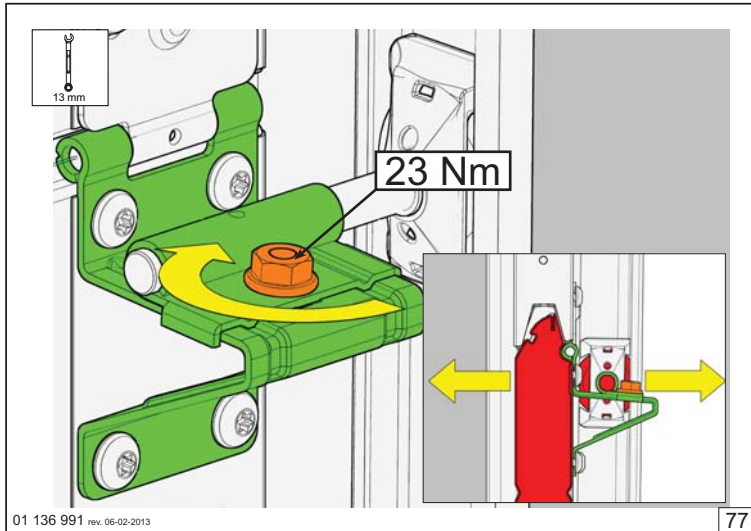
74



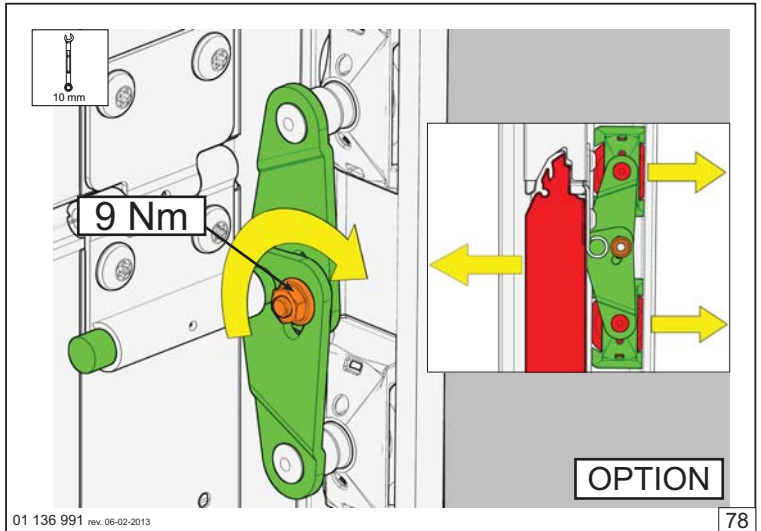
75



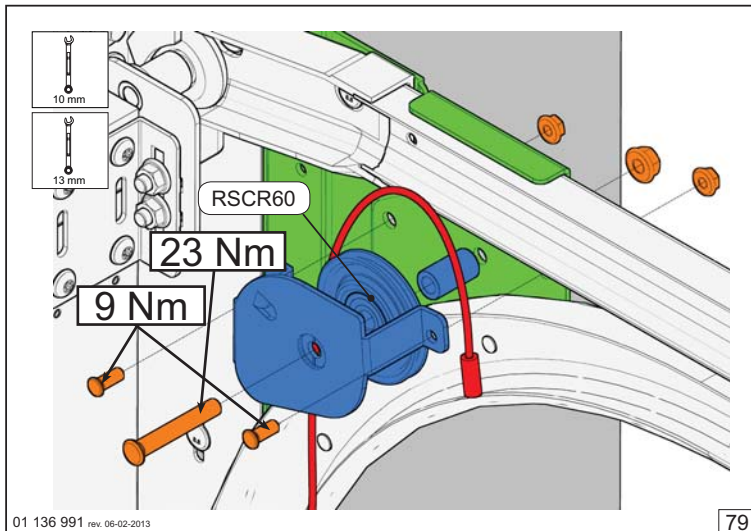
76



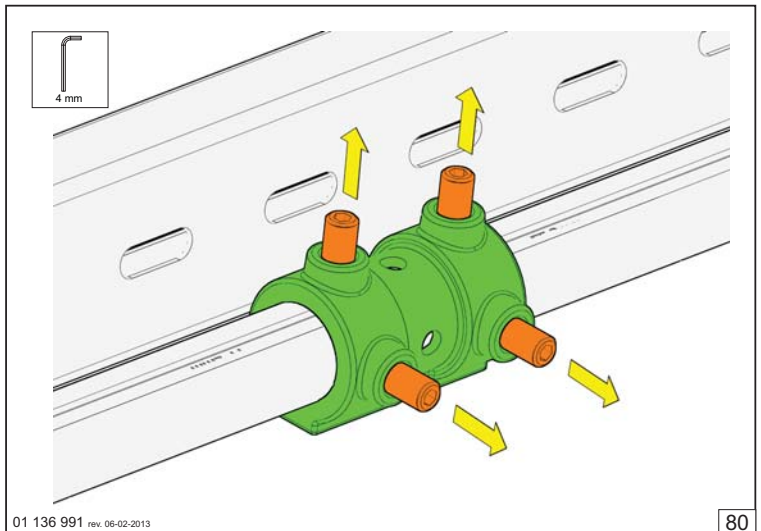
77



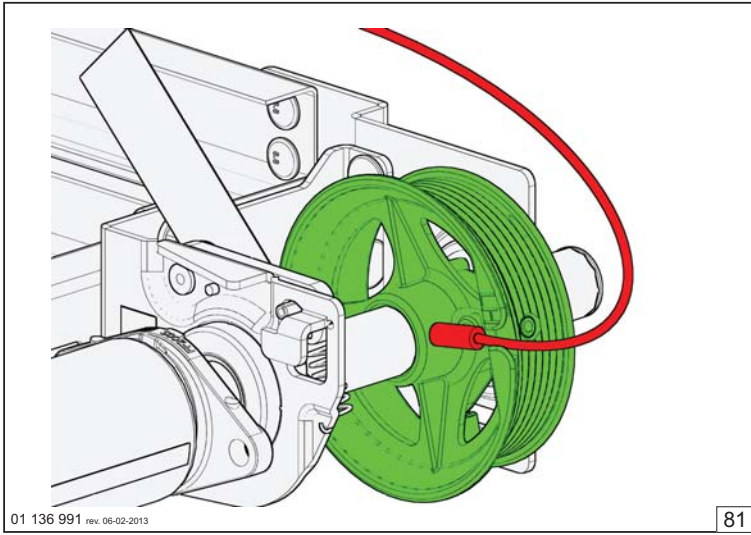
78



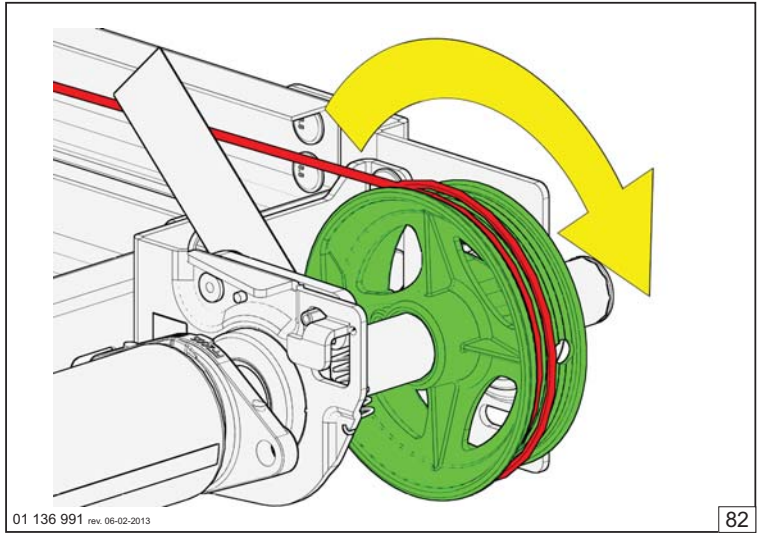
79



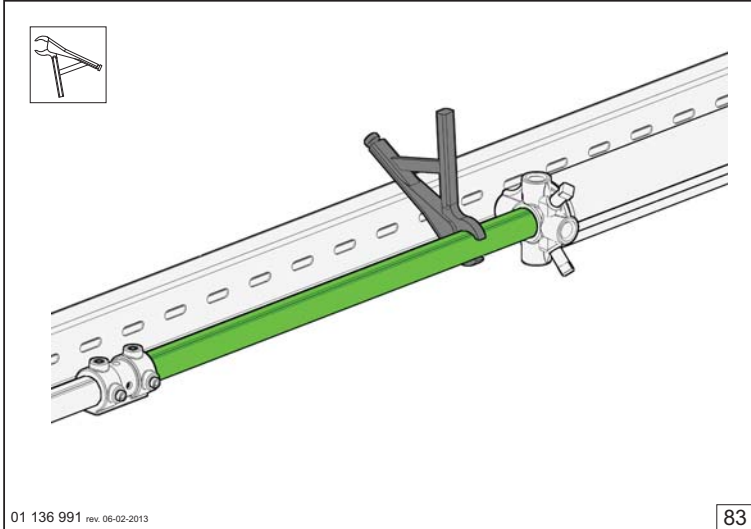
80



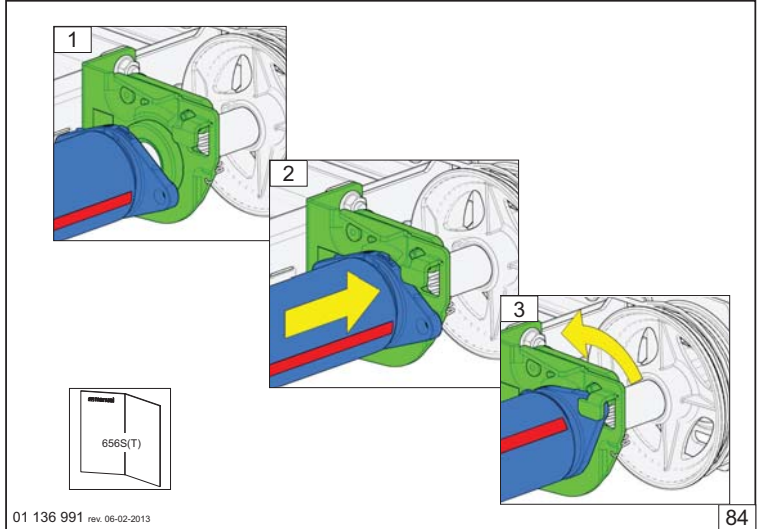
81



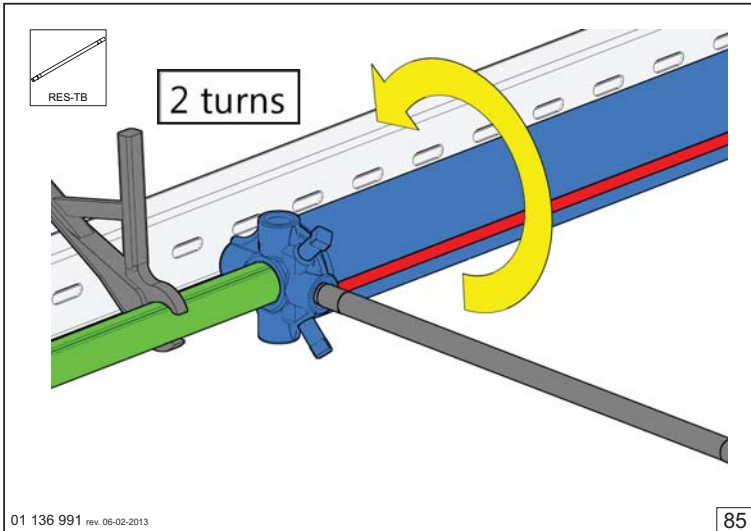
82



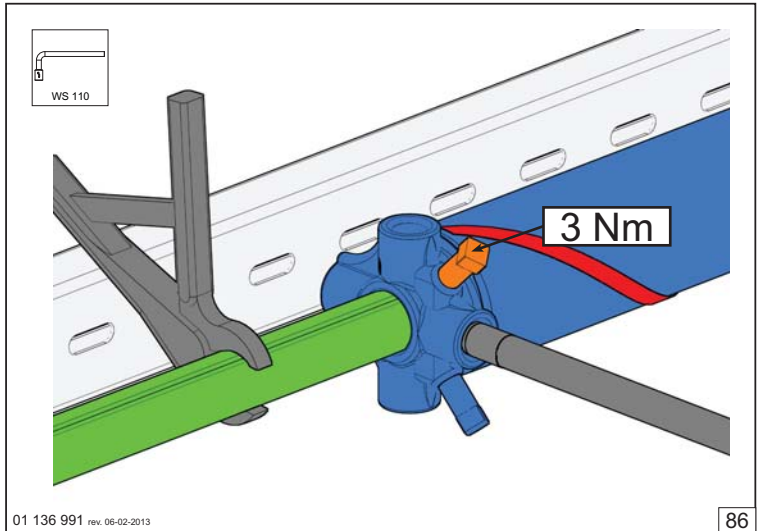
83



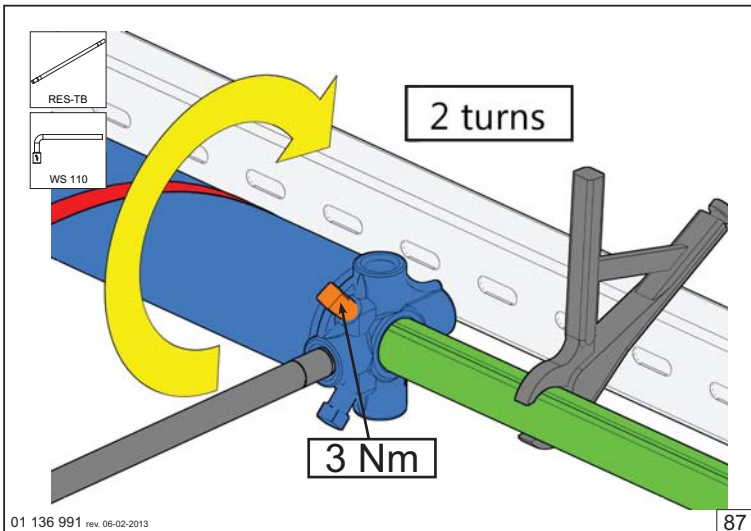
84



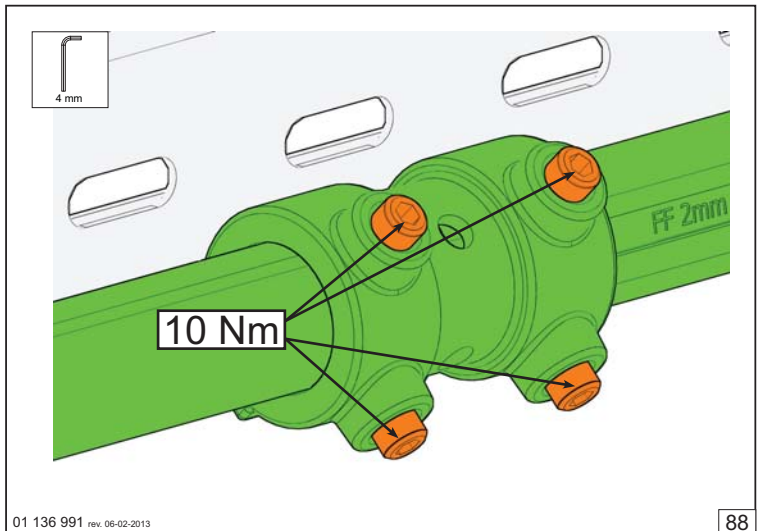
85



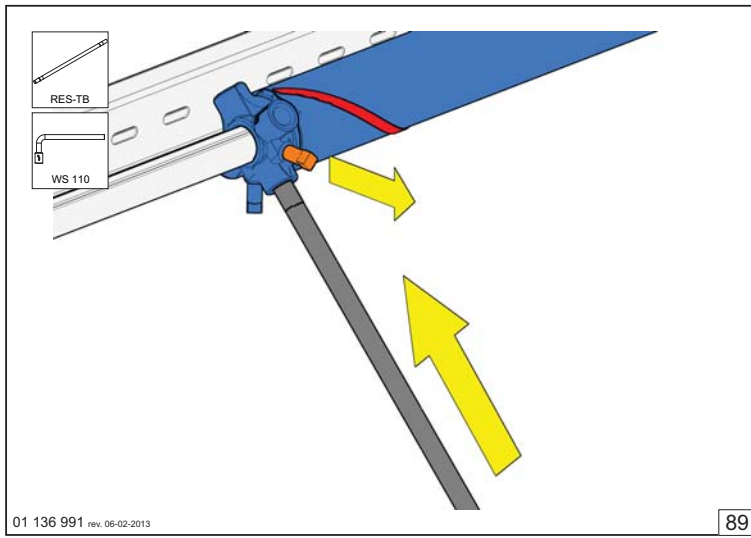
86



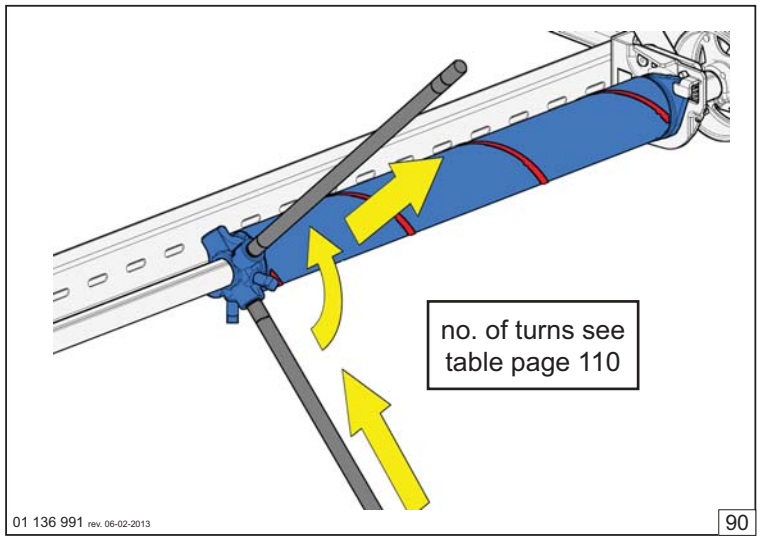
87



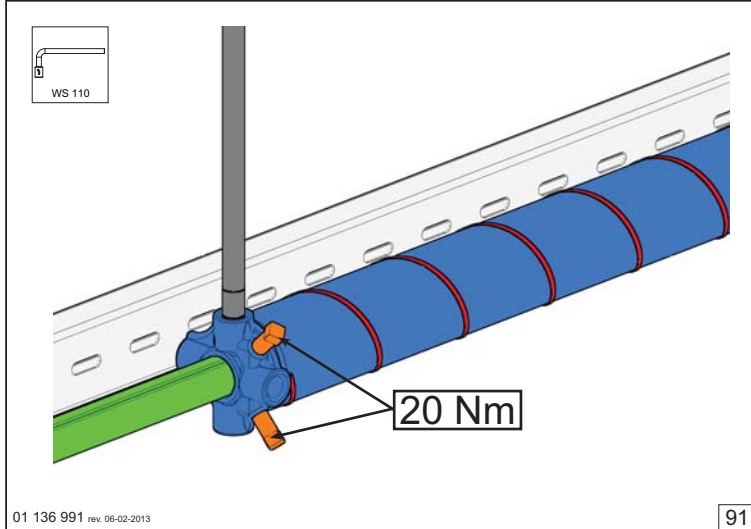
88



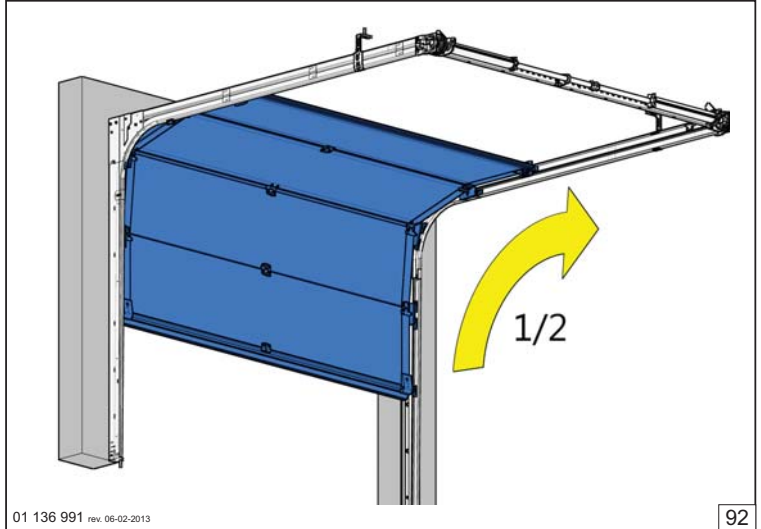
89



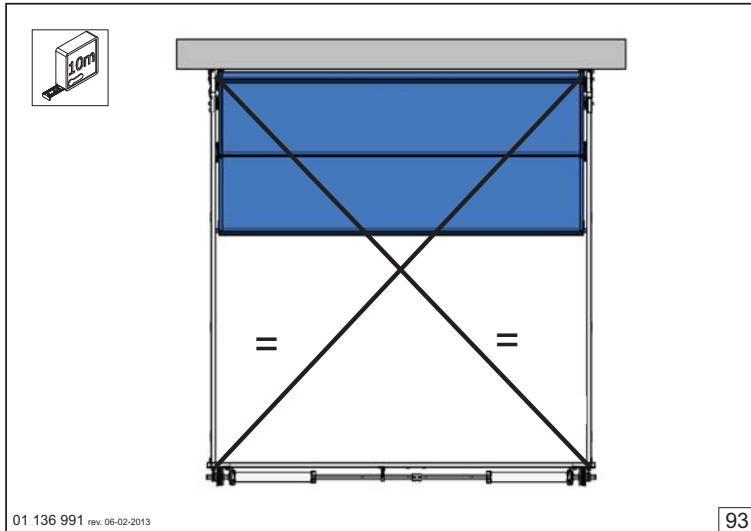
90



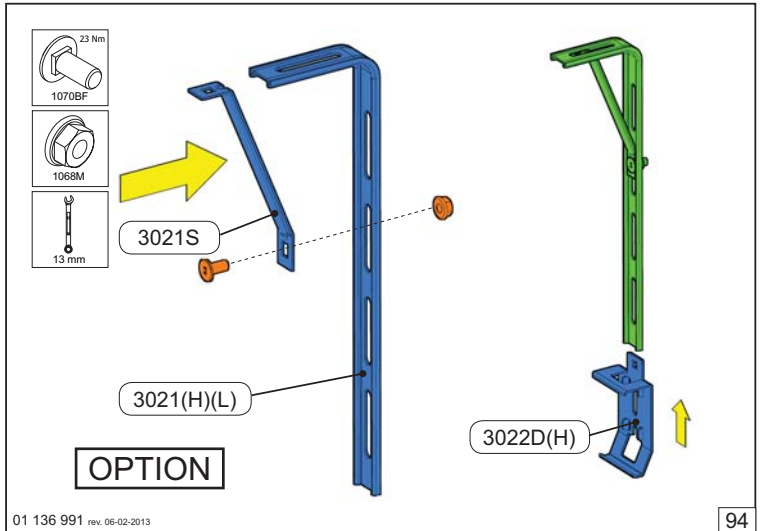
91



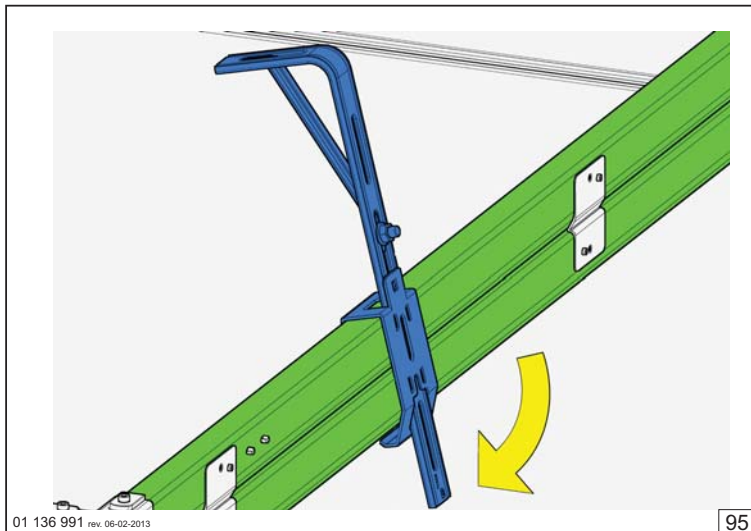
92



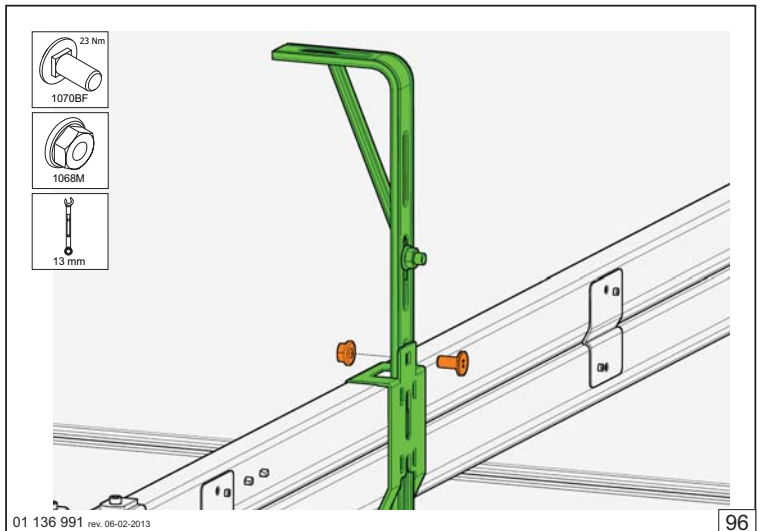
93



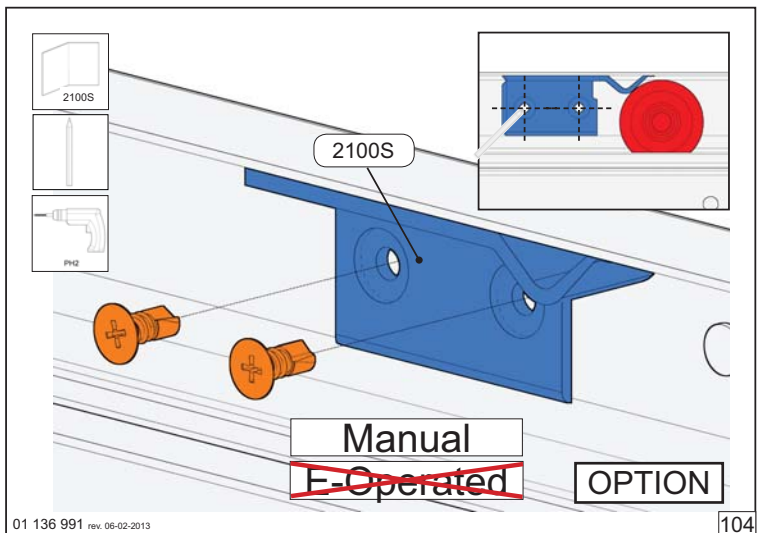
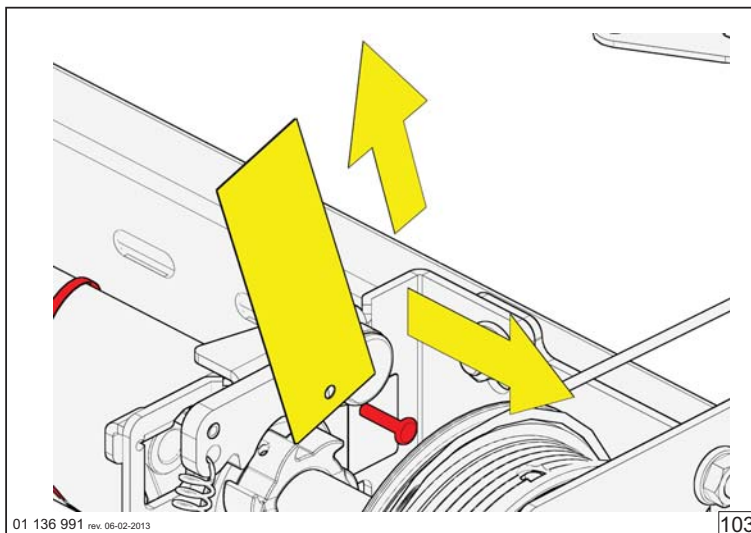
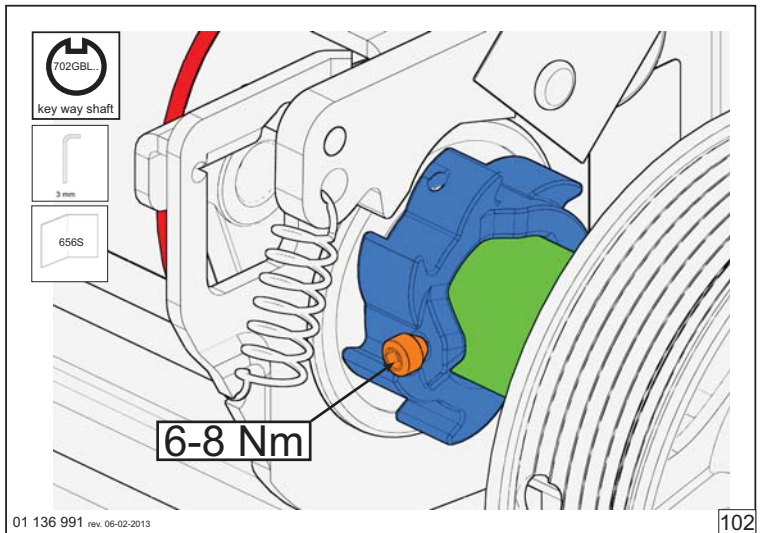
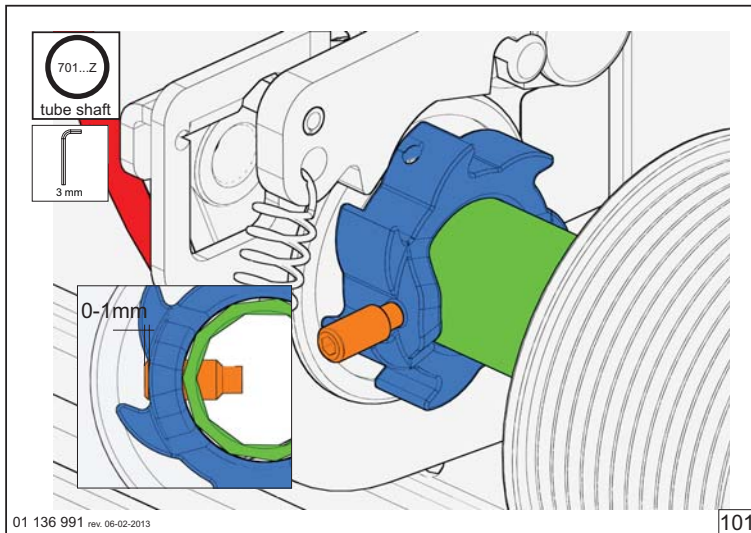
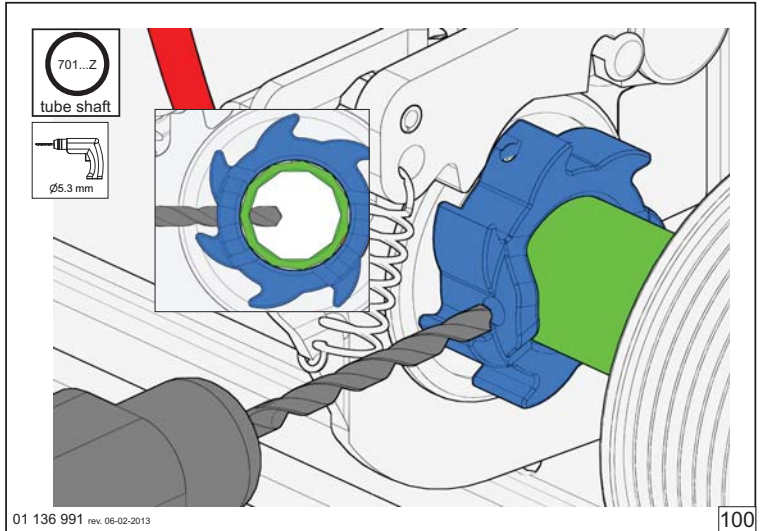
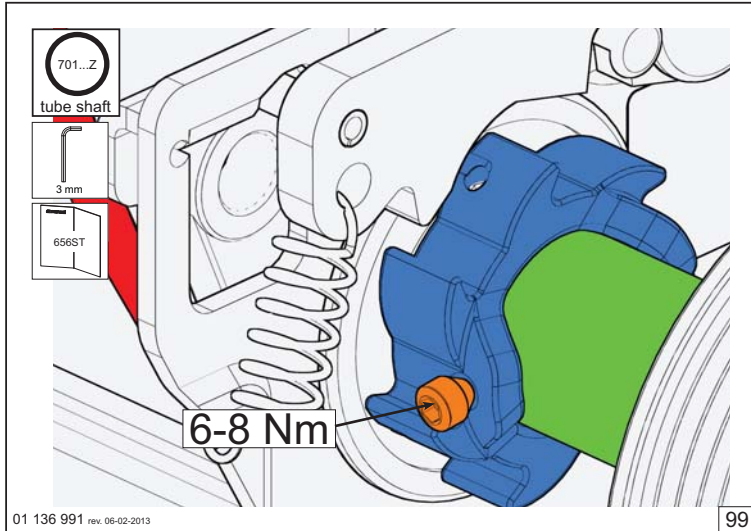
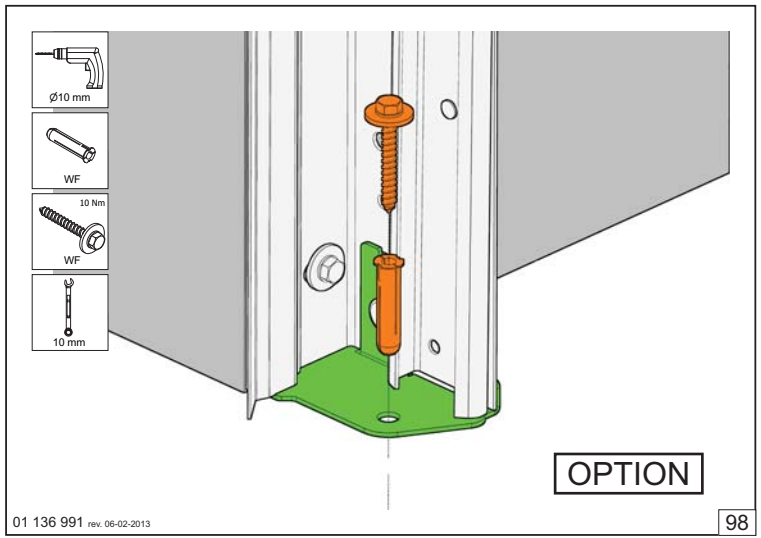
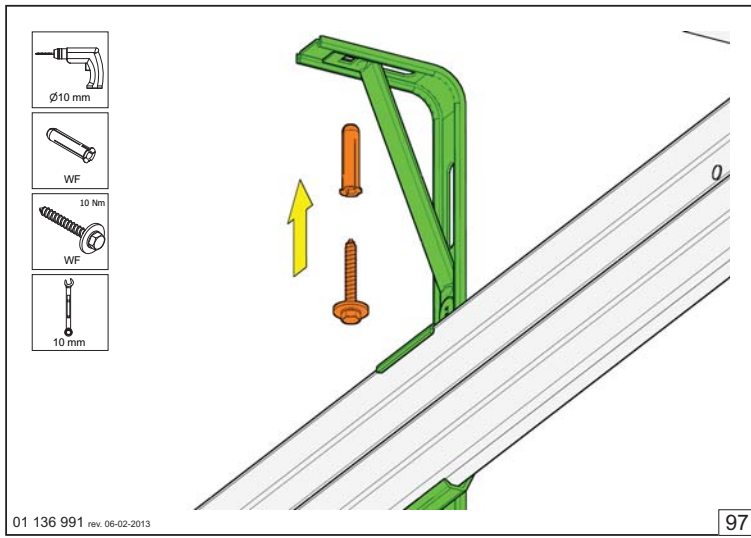
94

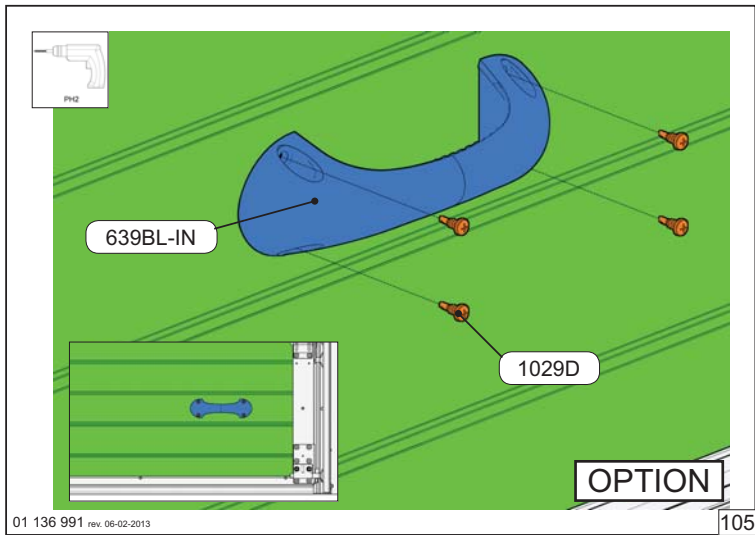


95



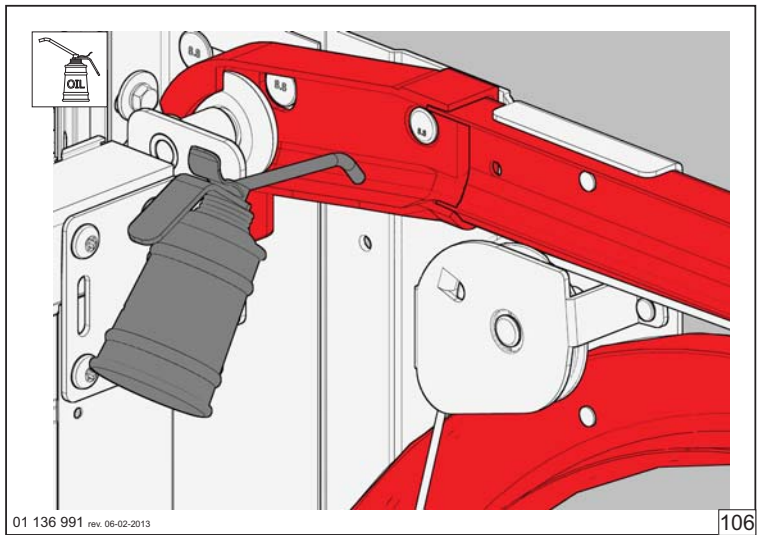
96





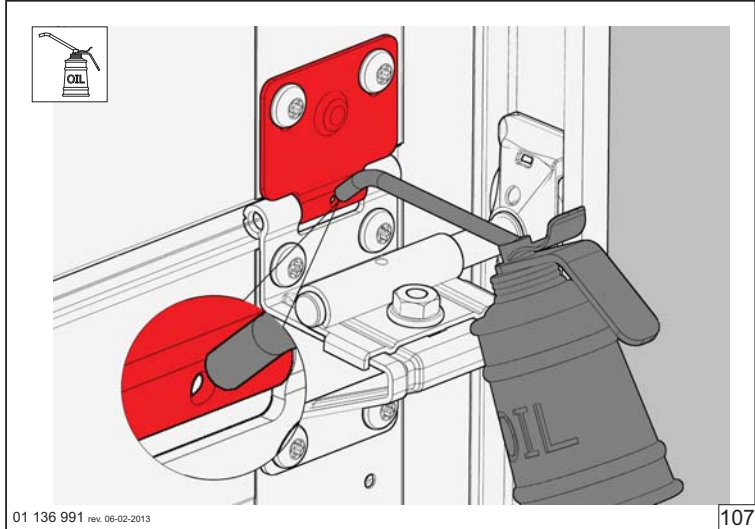
01 136 991 rev. 06-02-2013

105



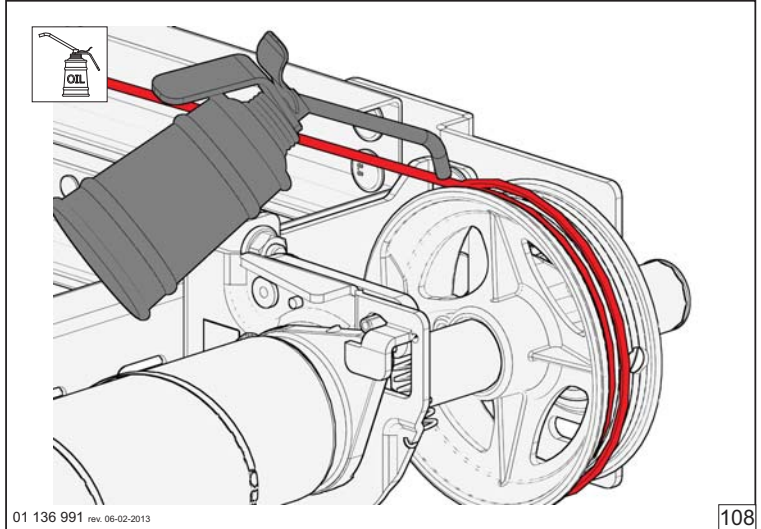
01 136 991 rev. 06-02-2013

106



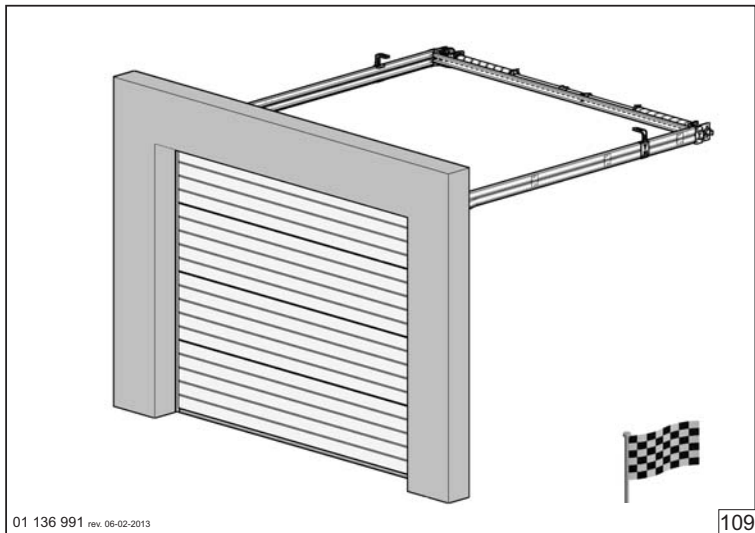
01 136 991 rev. 06-02-2013

107



01 136 991 rev. 06-02-2013

108



01 136 991 rev. 06-02-2013

109

SPRING TENSIONING			
TABLE RSC	DRUM	DRUM	DRUM
DOORHEIGHT	FF05NL8	FFNL10	FF4-13
2000	7,1	9,7	7,1
2125	7,5	10,3	7,5
2250	8	10,9	8
2375	8,1	11	8,1
2500	8,6	11,6	8,6
2625	X	X	8,9
2750	X	X	9,4
2875	X	X	9,6
3000	X	X	10

01 136 991 rev. 06-02-2013

110